

**ФОТОЧАСТОТНЫЙ ДАТЧИК
ПЛАМЕНИ
Узор-Ф**

ПАСПОРТ

Киев-2006

1. ОБЩИЕ СВЕДЕНИЯ ОБ ИЗДЕЛИИ

1.1 Фоточастотный датчик пламени Узор-Ф (в дальнейшем фотодатчик) предназначен для работы в качестве чувствительного элемента в автоматике типа УЗОР, КСУМ, Ф34, который применяется в схемах защиты и сигнализации при погасании факела в топках котла малой мощности, печах, камерах сгорания и т. п.

1.2. Предприятие-изготовитель "ТЦ Контрольно-измерительные приборы".

2. ОСНОВНЫЕ ТЕХНИЧЕСКИЕ ДАННЫЕ

2.1. Температура окружающего воздуха при относительной влажности до 80% от 5 до 50°C.

2.2. Габаритные размеры фотодатчика, не более 100X110X42 мм.

2.3. Масса, не более 0,7 кг.

3. КОМПЛЕКТНОСТЬ

Наименование	Кол-во	Примечание
Фотоэлектрический датчик пламени Узор-Ф	1	
Вилка 2РМ18КПН7Ш1В1	1	
Паспорт	1	
Техническое описание и инструкция по эксплуатации	1	При поставке в один адрес допускается комплектовать ТО 1 экз.

4. СВИДЕТЕЛЬСТВО О ПРИЕМКЕ

Фотодатчик заводской номер _____ соответствует ТУУ 23385416-004-95 и признан годным для эксплуатации.

Дата выпуска " ____ " _____ 200__ г.

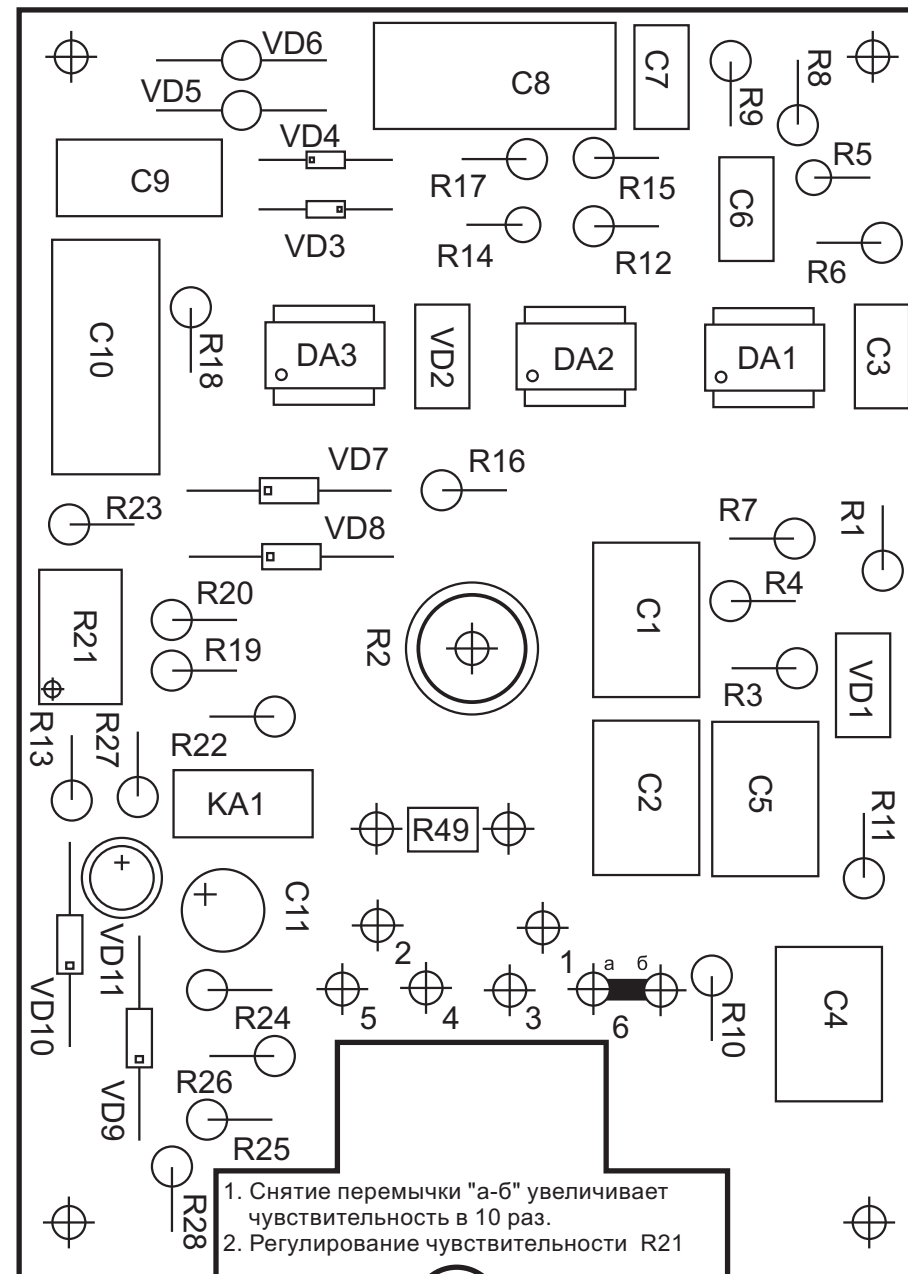
Технический контроль _____

5. ГАРАНТИИ ИЗГОТОВИТЕЛЯ

Изготовитель гарантирует соответствие фотодатчика требованиям технических условий ТУУ 23385416-004-95 при соблюдении потребителем условий эксплуатации, транспортирования, хранения и монтажа.

Гарантийный срок устанавливается 18 месяцев со дня ввода фотодатчика в эксплуатацию.

Акт рекламации в одном экземпляре за подписями лиц, ответственных за эксплуатацию и руководителя предприятия, на котором фотодатчик находится в эксплуатации, с сопроводительным письмом направляется предприятию - изготовителю по адресу: Украина, 02166, г. Киев, пр. Лесной 39а, к. 17 ТЦ "КОНТРОЛЬНО-ИЗМЕРИТЕЛЬНЫЕ ПРИБОРЫ" ..



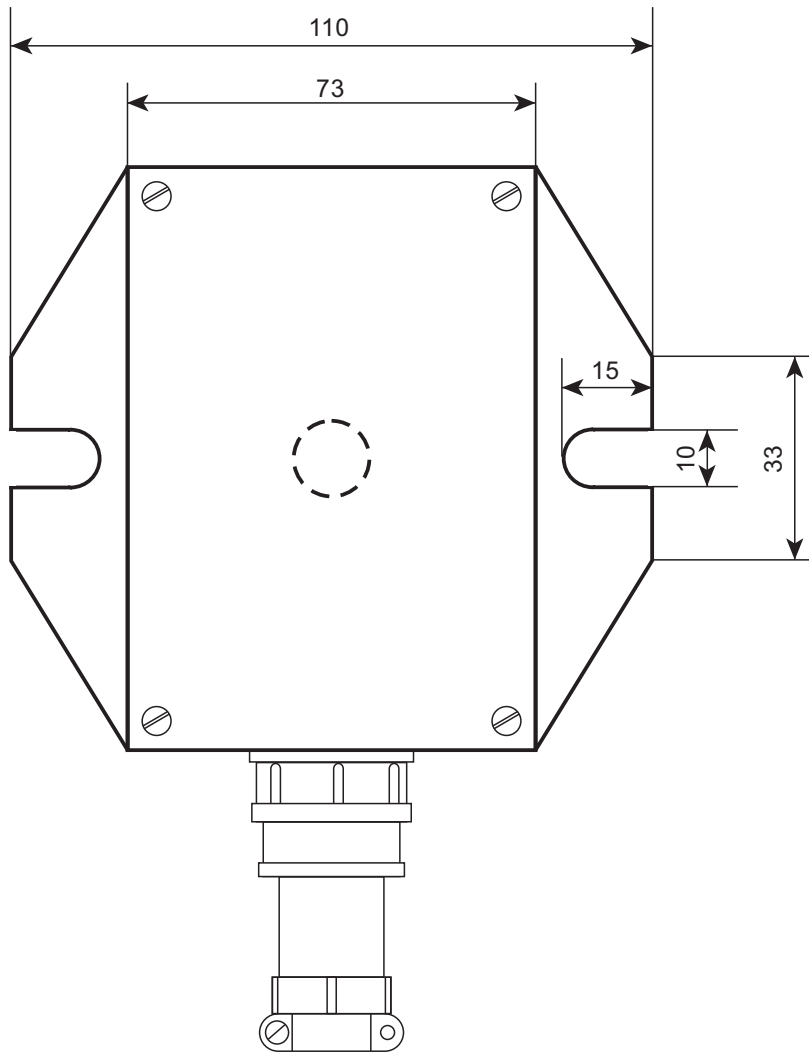
1. Снятие перемычки "а-б" увеличивает чувствительность в 10 раз.
2. Регулирование чувствительности R21

уменьшение увеличение

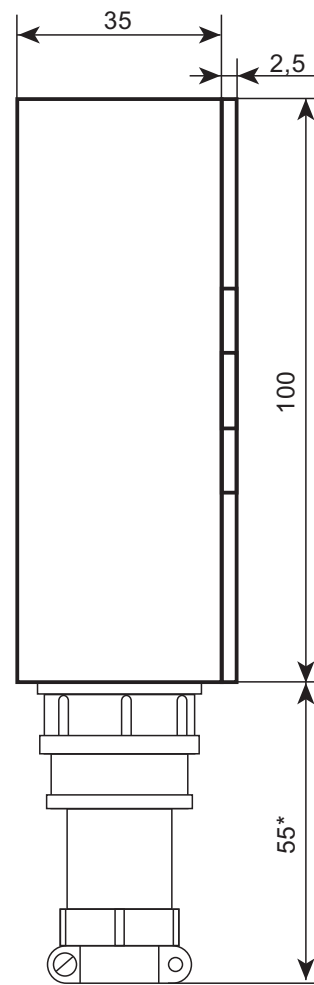
3. После регулировок ОБЯЗАТЕЛЬНА проверка на отключение (не более 2 сек.).

УЗОР-Ф. Сборочный чертёж.

ВИД СВЕРХУ



ВИД СЛЕВА



Изм	Лист	№ документа	Подпись	Дата

**ФОТОДАТЧИК ЧАСТОТНЫЙ
УЗОР-Ф
Корпус.**

Литер	Лист	Листов
	1	1
Технический центр "КИП"		