

**ПРИБОР КОНТРОЛЯ  
ПЛАМЕНИ  
Узор-КЭ**

ПАСПОРТ

Киев-2005

## 1. ОБЩИЕ СВЕДЕНИЯ ОБ ИЗДЕЛИИ

1.1. Прибор контроля пламени Узор-КЭ (контрольный электрод) предназначен для работы в качестве чувствительного элемента в автоматике типа УЗОР, КСУМ, ФЗ4, который применяется в схемах защиты и сигнализации при погасании факела в топках котлов, печах, камерах сгорания и т. п.

1.2. Прибор преобразует сигнал детектирующего датчика пламени в изменение состояния контактов выходного реле.

## 2. ОСНОВНЫЕ ТЕХНИЧЕСКИЕ ДАННЫЕ

2.1. Температура окружающего воздуха при относительной влажности до 80% от 5 до 50°C.

2.2. Коммутирующая способность выходного контакта - 8А 220В

2.3. Габаритные размеры Узор-КЭ, не более 94X80X50 мм.

2.4. Масса, не более 0,7 кг.

## 3. КОМПЛЕКТНОСТЬ

Наименование	Кол-во	Примечание
Датчик контроля пламени Узор-КЭ	1	
Паспорт	1	
Техническое описание и инструкции по эксплуатации	1	При поставке в один адрес допускается комплектовать ТО 1 экз.

## 4. СВИДЕТЕЛЬСТВО О ПРИЕМКЕ

Узор-КЭ заводской номер \_\_\_\_\_ соответствует ТУУ 23385416-004-95 и признан годным для эксплуатации.

Дата выпуска " \_\_\_\_ " \_\_\_\_\_ 200\_\_ г.

Технический контроль \_\_\_\_\_ М.П.

## 5. ГАРАНТИИ ИЗГОТОВИТЕЛЯ

Изготовитель гарантирует соответствие прибора контроля пламени УЗОР-КЭ требованиям технических условий ТУУ 23385416-004-95 при соблюдении потребителем условий эксплуатации, транспортирования, хранения и монтажа.

Гарантийный срок устанавливается 18 месяцев со дня ввода прибора в эксплуатацию.

Акт рекламации в одном экземпляре за подписями лиц, ответственных за эксплуатацию и руководителя предприятия, на котором УЗОР-КЭ находится в эксплуатации, с сопроводительным письмом направляется предприятию-изготовителю по адресу: Украина, 02166, г. Киев, пр. Лесной 39а, т. (044) 519-46-83

ТЦ "КОНТРОЛЬНО-ИЗМЕРИТЕЛЬНЫЕ ПРИБОРЫ"

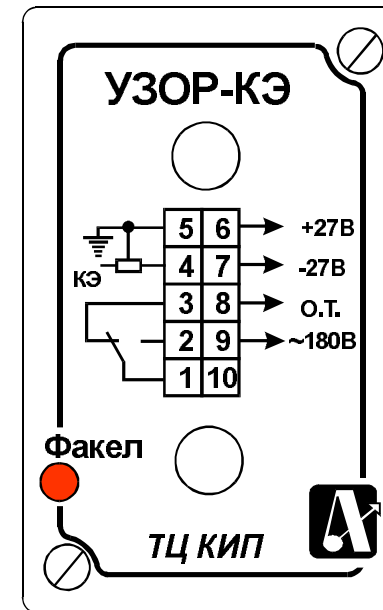


Рисунок 1: Лицевая панель Узор-КЭ

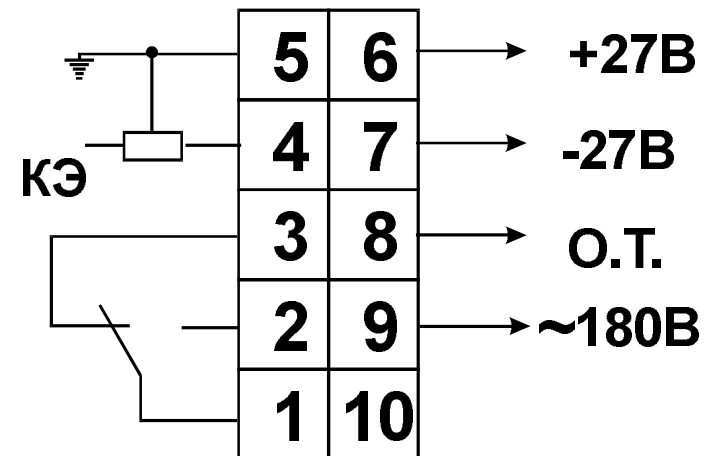


Рисунок 1: Схема подключения Узор-КЭ