

Устройство защиты

"УЗОР-05"

ПАСПОРТ,
ТЕХНИЧЕСКОЕ ОПИСАНИЕ И
ИНСТРУКЦИЯ ПО ЭКСПЛУАТАЦИИ

Украина,
Киев-2005

СОДЕРЖАНИЕ

	Стр.
1. ВВЕДЕНИЕ.....	4
2. НАЗНАЧЕНИЕ	4
3. ТЕХНИЧЕСКИЕ ДАННЫЕ.....	5
4. УСТРОЙСТВО ПРИБОРА	5
5. РАБОТА ПРИБОРА	7
6. РАЗМЕЩЕНИЕ И МОНТАЖ	13
7. ПОДКЛЮЧЕНИЕ ПРИБОРА	13
8. УКАЗАНИЯ МЕР БЕЗОПАСНОСТИ	14
9. ПОДГОТОВКА К РАБОТЕ	14
10. ПОРЯДОК РАБОТЫ	14
11. ПРОВЕРКА ТЕХНИЧЕСКОГО СОСТОЯНИЯ	15
12. ТЕХНИЧЕСКОЕ ОБСЛУЖИВАНИЕ	15
13. ТРАНСПОРТИРОВАНИЕ И ХРАНЕНИЕ	16
14. СВИДЕТЕЛЬСТВО О ПРИЕМКЕ	16
15. ГАРАНТИИ ИЗГОТОВИТЕЛЯ	16
16. СВЕДЕНИЯ О РЕКЛАМАЦИЯХ	17

ПРИЛОЖЕНИЕ 1. Внешний вид устройства.

ПРИЛОЖЕНИЕ 2. Схема подключения устройства.

ПРИЛОЖЕНИЕ 3. Форма уведомления о вызове представителя поставщика.

ПРИЛОЖЕНИЕ 4. **Узор-05** Габаритные размеры.

1. ВВЕДЕНИЕ

- 1.1. Настоящее техническое описание и инструкция по эксплуатации предназначены для ознакомления работников эксплуатации с устройством, монтажом и обслуживанием устройства защиты и регулирования УЗОР-05
- 1.2. Техническое совершенствование прибора может привести к небольшим не принципиальным расхождениям между конструкцией, схемой и текстом настоящей инструкции.
- 1.3. Надежность работы прибора и срок его службы во многом зависят от грамотной эксплуатации, поэтому перед монтажом и пуском прибора необходимо внимательно ознакомиться с инструкцией.

2. НАЗНАЧЕНИЕ.

- 2.1. Прибор разработан для применения в схемах автоматизации паровых и водогрейных котлов малой и средней мощности. Особенно удобен для защиты котлов ДКВР, ДЕ, ТВГ и КВГМ, оснащённых отсечными клапанами с ручным взводом (ПКН), с количеством горелочных устройств до 3-х.
- 2.2. Прибор работает в комплекте со стандартными датчиками ДН, ДНТ, ЭКМ, РД и т.д.
- 2.3. Датчики пламени могут быть частотные (Узор-Ф) или ионизационные (Узор-КЭ).
- 2.4. Прибор рассчитан на эксплуатацию в помещении котелен с умеренным и холодным климатом, соответствует исполнению УХЛ-4.2 по ГОСТ 15150-69. Примеси агрессивных газов и паров в окружающем воздухе должны отсутствовать.
- 2.5. Основные функции, выполняемые устройством:
 - 2.5.1. Контроль входных сигналов от датчиков.
 - 2.5.2. Питание датчиков пламени горелки.
 - 2.5.3. Контроль входных сигналов, формирование программной выдержки для пуска агрегата и розжиг горелки, формирование команд управления, «ОСТАНОВ» и «АВАРИЯ» со светозвуковой сигнализацией.
 - 2.5.4. Индикация входных сигналов и режимов работы, причин отключения агрегата.
 - 2.5.5. Диспетчерская сигнализация об аварийном отключении.

16. СВЕДЕНИЯ О РЕКЛАМАЦИЯХ

16.1. В случае выявления неисправности в период гарантийного срока, а также обнаружения некомплектности (при распаковке прибора), потребитель должен предъявить рекламацию предприятию-изготовителю по адресу:

Украина, 02166, г. Киев, проспект Лесной 39А

ТЦ "Контрольно-измерительные приборы".

Тел.: +380 44 519 46 83; Тел./факс: +380 44 544 13 43

16.2. Рекламации на прибор предприятию-изготовителю не представляются:

- по истечению гарантийных обязательств;

- если обнаруженные дефекты явились результатом несоблюдения получателем условий и правил эксплуатации, хранения и транспортирования.

12.3. При еженедельном техническом обслуживании проверить состояние контактов, поджать винты. Провести проверку технического состояния в соответствии с разделом 11.

12.4. При ежегодном техническом обслуживании:

1) произвести профилактический ремонт устройства (целесообразно со всем комплектом автоматики);

2) выполнить мероприятия еженедельного обслуживания.

13. ТРАНСПОРТИРОВАНИЕ И ХРАНЕНИЕ

13.1. Устройство должно транспортироваться крытым автомобильным или железнодорожным транспортом с соблюдением правил перевозки грузов, действующих на данном виде транспорта.

13.2. Хранение устройства производить в помещении при температуре от +5 до +35 0С и относительной влажности от 30 до 80%.

13.3. После транспортирования при минусовой температуре, перед установкой необходимо выдержать упакованное устройство при температуре хранения в течении суток.

14. СВИДЕТЕЛЬСТВО О ПРИЕМКЕ

Устройство, тип УЗОР-05 заводской № _____ соответствует техническим условиям ТУ У 23385416-004-95 и признано годным для эксплуатации.

Дата выпуска " ____ " _____ 200 ____ г.

Подпись, ответственного

за приемку изделия _____

М.П.

15. ГАРАНТИИ ИЗГОТОВИТЕЛЯ

15.1. Изготовитель гарантирует соответствие устройства защиты и регулирования УЗОР требованиям технических условий ТУ У 23385416-004-95

15.2. Гарантийный срок эксплуатации устройства - 18 мес. в пределах гарантийного срока хранения со дня ввода в эксплуатацию.

15.3. Гарантийный срок хранения - 6 мес. от даты изготовления устройства.

15.4. Действие гарантийных обязательств прекращается:

- при истечении гарантийного срока эксплуатации в пределах гарантийного срока;

- при истечении гарантийного срока хранения независимо от истечения гарантийного срока эксплуатации.

3. ТЕХНИЧЕСКИЕ ДАННЫЕ

3.1. Число входов от контактных датчиков 12

вид сигнала изменение состояния контактных ключей

коммутационная способность ключа 2...5 мА при напряжении постоянного тока 15В.

сопротивление ключа в замкнутом состоянии не более 1кОм

сопротивление ключа в разомкнутом состоянии не менее 50кОм

3.2. Выходные сигналы устройства - изменение состояния контактов реле

коммутируемое напряжение 10...400 В переменного тока

коммутируемый ток 1мА...2А при активно-индуктивной нагрузке с $\cos\varphi=0,8$ и до 6А при активной нагрузке.

Мощность, коммутируемая контактом 400ВА (2000ВА при $\cos\varphi=1$)

3.3. Напряжение питания частотных датчиков пламени Узор-Ф - $\pm 24В(\pm 3В)$

3.4. Напряжение питания ионизационных датчиков пламени - $\sim 180В(\pm 10В)$

3.5. Напряжение питания прибора $\sim 220В$, 50 Гц.

Допустимые колебания напряжения - от -15 до +10%

3.6. Устройство обеспечивает непрерывную индикацию состояния дискретных датчиков.

3.7. Устройство обеспечивает демпфирование сигналов контактных датчиков в пределах 2...15сек. для отстройки от дребезга контактов и кратковременных нарушений.

3.8. Габаритные и установочные размеры показаны в ПРИЛОЖЕНИИ 1.

3.9. Масса, кг - 1,2

3.10. Вероятность безотказной работы за 2000 часов по функции управления - 0,96; по функции защиты - 0,98; по функции сигнализации - 0,86.

4. УСТРОЙСТВО ПРИБОРА.

4.1. Прибор УЗОР-05 конструктивно выполнен на двух печатных платах - плате управления и плате реле. Платы установлены в корпусе вместе с сетевым трансформатором и разъемом для подключения прибора.

Микропроцессорная система выполнена на микропроцессоре фирмы ATMEL AT89C2051, который реализует алгоритм работы прибора. Программирование ее осуществляется на внешнем программаторе.

12 дискретных входов оборудованы оптронной гальванической развязкой.

Выходы релейные, реле типа RM96P-24-W установлены на панельках, что упрощает их замену. Контакты реле защищены искрогасящими RC цепочками.

Блок питания защищён предохранителями, вырабатывает питание +15В для питания входных цепей дискретных входов, напряжения питания +24В и 24В используется для питания внешних фоточастотных датчиков, а ~180В для питания ионизационного электрода.

Все источники питания гальванически развязаны друг от друга сетевым трансформатором, установленным в корпусе прибора.

4.2. Внешний вид прибора показан в ПРИЛОЖЕНИИ 1.

4.3. На нижней стенке прибора расположены разъём и предохранитель питания.

4.4. На лицевой панели прибора закреплена плата управления с размещёнными на ней элементами индикации и управления:

4.4.1. Светодиоды функционального состояния прибора РАБОТА; АВАРИЯ.

4.4.2. Индикация о состоянии параметров защиты:

Факел

Р газа высоко

Р газа низко

Разрежение (Тяга)

Р воздуха низко

Останов вентилятора

Резерв (Технологический параметр)

Резерв (Технологический параметр)

Резерв (Технологический параметр)

Резерв (Технологический параметр)

По желанию заказчиков названия параметров могут быть изменены при заказе.

4.4.4. Кнопки управления «ПУСК», «СТОП», «ОПРОБОВАНИЕ СИГНАЛА», «СЪЁМ СИГНАЛА».

4.5. В верхней части прибора на крышке расположены тумблера включения контроля пламени горелок, доступ к которым должен быть санкционирован.

включены зеленым свечением), нажать на кнопку «ПУСК».

10.5. С этого момента выполняется программа розжига и разжигается горелка.

10.6. Для отключения агрегата необходимо нажать на кнопку «СТОП». Прибор переходит в состояние «ОСТАНОВ».

10.7. В случае аварийной остановки агрегата кнопкой «СЪЁМ СИГНАЛА» снять звуковую сигнализацию, определить по индицирующемуся красным светом диоду причину аварии. Кнопкой «СТОП» установить прибор в исходное состояние.

10.8. Действовать согласно указаниям производственной инструкции, не забывая сделать запись в оперативном журнале.

11. ПРОВЕРКА ТЕХНИЧЕСКОГО СОСТОЯНИЯ

11.1. В условиях эксплуатации производится ежедневно оператором и периодически, согласно действующей в котельной инструкции, персоналом по обслуживанию КИПиА.

11.2. Проверка технического состояния после ремонта производится с применением имитаторов датчиков и исполнительных механизмов подключением пульта завода-изготовителя или согласованного с ним устройства.

Проверку технического состояния прибора можно проводить непосредственно на агрегате имитированием срабатывания защит по датчикам. При этом необходимо строго соблюдать требования производственной инструкции, не допускать аварийной остановки.

Проверку защиты по факелу следует произвести надежным затемнением смотрового окна фотодатчика, закорачиванием контрольного электрода «на землю», а затем и снятием сигнального привода. Время отсечки не более 2 сек.

Каждый плановый останов котла следует использовать для проверки защиты по факелу или другому параметру, по выбору ответственного за газовое хозяйство. График проверки должен быть утвержден главным инженером предприятия.

12. ТЕХНИЧЕСКОЕ ОБСЛУЖИВАНИЕ

12.1. В процессе эксплуатации устройство должно подвергаться плановому техническому обслуживанию.

12.2. При ежедневном техническом обслуживании:

1) внешним осмотром проверить исправность блоков устройства и подключенных соединительных линий;

2) проверить функционирование схемы сигнализации нажатием на кнопку КОНТРОЛЬ СИГНАЛИЗАЦИИ.

8. УКАЗАНИЯ МЕР БЕЗОПАСНОСТИ

8.1. При эксплуатации устройства должны выполняться правила пожарной безопасности и правила техники электробезопасности в соответствии с требованиями "Правил безопасности в газовом хозяйстве" утвержденных Гостехнадзором Украины, "Правил эксплуатации электроустановок" и "Правил устройства и безопасной эксплуатации паровых и водогрейных котлов".

8.2. К эксплуатации устройства допускается персонал, имеющий квалификационную группу по технике безопасности не ниже II, а к техническому обслуживанию - не ниже III по ПТБ.

8.3. Устройство должно быть заземлено согласно "Правил устройства электроустановок". Не допускается подача питания на устройство если его корпус не заземлен с помощью специального болта на корпусе и к контакту разъема.

8.4. Подключение и отключение устройства, устранение неисправностей, замена узлов и деталей должны проводиться при отключенном напряжении питания.

8.5. Эксплуатация устройства разрешается только при наличии на объекте инструкции по эксплуатации и технике безопасности.

8.6. Персонал должен изучить данный паспорт и действующую инструкцию.

9. ПОДГОТОВКА К РАБОТЕ

9.1. Перед включением прибора в работу следует произвести проверку правильности монтажа и датчиков, согласно их паспортам.

9.2. Проверить правильность подключения исполнительных устройств, в том числе подачей на них рабочего напряжения.

9.3. Установить на плате управления переключатели К1 в положение, соответствующее положением контактов датчиков при нормальной работе (замкнутый, разомкнутый).

10. ПОРЯДОК РАБОТЫ

10.1. Подать напряжение питания на прибор. Кнопкой «СЪЕМ СИГНАЛА» снять звуковую сигнализацию.

10.2. Нажатием на кнопку «СТОП» установить прибор в исходное состояние - РЕЖИМ «ОСТАНОВ». Дать прибору прогреться в течение 5 минут.

10.3. Подготовить агрегат к пуску согласно требованиям производственной инструкции

10.4. Если все параметры в норме (светодиоды, кроме факела,

5. РАБОТА ПРИБОРА

Включение прибора в сеть индицируется свечением желтого светодиода **СЕТЬ**. Все остальные светодиоды индикации потушены. Включена непрерывная звуковая сигнализация.

Состояние реле исполнительных механизмов прибора в данном режиме:

Реле КО-1	выключено
Реле Клапана продувки	выключено
Реле Вентилятор	выключено
Реле КО-2	выключено
Реле Трансформатора розжига	выключено

После нажатия кнопки **СТОП** прибор переходит в **РЕЖИМОСТАНОВА**.

Режим останова.

Состояние реле исполнительных механизмов прибора в данном режиме:

Реле КО-1	выключено
Реле Клапана продувки	выключено
Реле Вентилятор	выключено
Реле КО-2	выключено
Реле Трансформатора розжига	выключено

Светодиоды **РАБОТА** и **АВАРИЯ** потушены.

Зеленые светодиоды **ЗАЩИТЫ** (**Р газа высоко**, **Р газа низко**, **Разряжение (тяга)**, **Р воздуха низко**, **Останов. вентилятора**, **Резерв., Резерв** и **Резерв**) отображают состояние сухих контактов данных параметров защиты без демпфирования с учетом типа контакта.

Если параметр в норме данный светодиод включен. А если параметр в аварийном состоянии данный светодиод выключен.

Тип контакта определяется состоянием переключателя К1 расположенного на плате управления прибора:

К1.*	Off	НО Контакт
К1.*	On	НЗ Контакт

К1.1	Резерв
К1.2	Резерв

- K1.3 Р воздуха низко
- K1.4 Р газа низко
- K1.5 Резерв
- K1.6 Останов. вентилятора
- K1.7 Разряжение (тяга)
- K1.8 Р газа высоко

Зеленые светодиоды **ЗАЩИТЫ (ФАКЕЛ и Резерв)** отображают состояние соответствующих сухих контактов без демпфирования, тип контакта НЗ.

Если параметр в норме данный светодиод включен. А если параметр в аварийном состоянии данный светодиод выключен.

Зеленые светодиоды **ИСПОЛНИТЕЛЬНЫХ МЕХАНИЗМОВ (Искра, Кл. отсек. 1 и Кл. отсек. 2)** отображают состояние соответствующих исполнительных механизмов.

Соответствующий светодиод включен если данный исполнительный механизм активизирован.

При нажатии кнопки **ПУСК** прибор переходит в режим **ПРЕДВАРИТЕЛЬНОЙ ВЕНТИЛЯЦИИ**.

Режим ПРЕДВАРИТЕЛЬНОЙ ВЕНТИЛЯЦИИ.

Включается мигающий зеленый светодиод **РАБОТА**.
 Режим **ПРЕДВАРИТЕЛЬНОЙ ВЕНТИЛЯЦИИ** выдержка $t_2=2$ сек.
 Состояние реле исполнительных механизмов прибора в данном режиме:

Реле КО-1	выключено
Реле Клапана продувки	выключено
Реле Вентилятор	включено
Реле КО-2	выключено
Реле Трансформатора розжига	выключено

В течении времени t_2 отключен контроль включения реле **Вентилятор**.

После окончания времени выдержки t_2 прибор переходит на следующий этап **ПРЕДВАРИТЕЛЬНОЙ ВЕНТИЛЯЦИИ**.

Режим **ПРЕДВАРИТЕЛЬНОЙ ВЕНТИЛЯЦИИ** выдержка $t_3=30$ сек.

Состояние реле исполнительных механизмов прибора в данном

состояние, соответствующий зеленый светодиод потушен, включается прерывистая звуковая сигнализация. Снятие звуковой сигнализации осуществляется нажатием кнопки **СЪЕМ СИГНАЛА**. Данный процесс будет всегда повторяться при каждом переходе этого параметра с нормального состояния в аварийное.

Режим ОПРОБОВАНИЯ.

Во всех режимах работы прибора кнопка **ОПРОБ. СИГНАЛА** включает непрерывную звуковую сигнализацию и все светодиоды индикации. При отпускании кнопки **ОПРОБ. СИГНАЛА** светодиодная индикация переходит в предыдущее состояния а звуковая сигнализация остается включенной.

Во всех режимах работы прибора кнопка **СЪЕМ СИГНАЛА** выключает звуковую сигнализацию.

6. РАЗМЕЩЕНИЕ И МОНТАЖ.

6.1. Общие указания.

При получении комплекта устройства необходимо убедиться в полной сохранности упаковки.

6.2. Порядок установки и монтажа.

6.2.1. Установка устройства производится в соответствии с проектом автоматизации на стене помещения, отдельной стойке или каркасе агрегата. Монтаж устройства целесообразно выполнять совместно с датчиками, исполнительной аппаратурой и соединительными линиями комплекта автоматики. Устройство необходимо установить, соблюдая горизонтальность верхней панели кожуха и закрепить с помощью комплектных крепежных деталей.

6.2.2.. Монтаж контрольного электрода КЭ рекомендуется вести с помощью экранированного провода. Электрическую связь КЭ - "земля" следует осуществлять не за счет металлоконструкций, а выполнять проводом. Деталь связанная с массой должна быть расположена рядом с КЭ или за ним по направлению потока пламени.

6.2.5. Сопротивление изоляции между отдельной жилой, между каждой жилой и «землей» должно составлять не менее 40 Мом при испытательном напряжении 500В.

7. ПОДКЛЮЧЕНИЕ ПРИБОРА

Внешние подключения прибора осуществляются с помощью штепсельного разъема в соответствии со схемой подключения, приведенной в ПРИЛОЖЕНИИ 2.

режиме:

Реле КО-1	включено
Реле Клапана продувки	включено
Реле Вентилятор	включено
Реле КО-2	включено
Реле Трансформатора розжига	выключено

Зеленые светодиоды **ЗАЩИТЫ** и **ИСПОЛНИТЕЛЬНЫХ МЕХАНИЗМОВ** работают аналогично режиму **ОСТАНОВА**.

При переходе любого параметра **ЗАЩИТЫ** в аварийное состояние прибор переходит в **РЕЖИМ АВАРИЯ**.

Включена **ПРЕДУПРЕДИТЕЛЬНАЯ СИГНАЛИЗАЦИЯ** по параметру **Разряжение (тяга)**.

Выход в **РЕЖИМ ОСТАНОВА** осуществляется нажатием кнопки **СТОП**.

Режим АВАРИЯ.

При переходе любого параметра защиты в аварийное состояние сопровождается включением соответствующего красного светодиода параметра, выключением зеленого светодиода **РАБОТА**, включением красного светодиода **АВАРИЯ**, включена непрерывная звуковая сигнализация.

Состояние реле исполнительных механизмов прибора в данном режиме:

Реле КО-1	выключено
Реле Клапана продувки	выключено
Реле Вентилятор	выключено
Реле КО-2	выключено
Реле Трансформатора розжига	выключено

Выход с **РЕЖИМА АВАРИЯ** в **РЕЖИМ ОСТАНОВА** осуществляется нажатием кнопки **СТОП**.

Режим АВАРИЯ ФАКЕЛА в Предварительной Вентиляции.

Режим **АВАРИЯ ФАКЕЛА** в **ПРЕДВАРИТЕЛЬНОЙ ВЕНТИЛЯЦИИ** отличается от **Режима АВАРИЯ** только включением прерывистой звуковой сигнализации.

Режим Предупредительной Сигнализации.

Предупредительная аварийная сигнализация работает только по параметру **Разряжение (тяга)**. При переходе этого параметра в аварийное

режиме:

Реле КО-1	выключено
Реле Клапана продувки	выключено
Реле Вентилятор	включено
Реле КО-2	выключено
Реле Трансформатора розжига	выключено

После окончания времени выдержки t_3 прибор переходит на следующий этап **ПРЕДВАРИТЕЛЬНОЙ ВЕНТИЛЯЦИИ**.

Режим **ПРЕДВАРИТЕЛЬНОЙ ВЕНТИЛЯЦИИ** выдержка $t_4=5$ сек.

Состояние реле исполнительных механизмов прибора в данном режиме:

Реле КО-1	включено
Реле Клапана продувки	выключено
Реле Вентилятор	включено
Реле КО-2	выключено
Реле Трансформатора розжига	выключено

После окончания времени выдержки t_4 прибор переходит на следующий этап **ПРЕДВАРИТЕЛЬНОЙ ВЕНТИЛЯЦИИ**.

Режим **ПРЕДВАРИТЕЛЬНОЙ ВЕНТИЛЯЦИИ** выдержка t_5

Состояние реле исполнительных механизмов прибора в данном режиме:

Реле КО-1	включено
Реле Клапана продувки	включено
Реле Вентилятор	включено
Реле КО-2	выключено
Реле Трансформатора розжига	выключено

Включается прерывистая звуковая сигнализация низкого тона.

После снятия звуковой сигнализации кнопкой **СЪЕМ СИГНАЛА** и повторного нажатия кнопки **ПУСК** с удержанием прибор переходит в **РЕЖИМ РОЗЖИГА**.

В течении всего времени **ПРЕДВАРИТЕЛЬНОЙ ВЕНТИЛЯЦИИ**:

Зеленые светодиоды **ЗАЩИТЫ** и **ИСПОЛНИТЕЛЬНЫХ МЕХАНИЗМОВ** работают аналогично режиму **ОСТАНОВА**.

Осуществляется опрос состояния параметров **ЗАЩИТЫ** с демпфированием и учетом типа контакта.

Параметры демпфирования определяются при заказе прибора.

Стандартные параметры демпфирования :

Резерв	- 2 сек.
Резерв	- 2 сек.
Р воздуха низко	- 2 сек.
Р газа низко	- 2 сек.
Резерв	- 2 сек.
Останов. вентилятора	- 2 сек.
Разряжение (тяга)	- 15 сек.
Р газа высоко	- 2 сек.
Факел	- 2 сек.
Резерв	- 2 сек.

При переходе любого параметра **ЗАЩИТЫ**, кроме параметра **ФАКЕЛ**, в аварийное состояние прибор переходит в **РЕЖИМ АВАРИЯ**.

РЕЖИМ АВАРИЯ отключен в течении **ПРЕДВАРИТЕЛЬНОЙ ВЕНТИЛЯЦИИ** выдержка t_2 для параметра защиты **Останов. Вентилятора**.

Включена **ПРЕДУПРЕДИТЕЛЬНАЯ СИГНАЛИЗАЦИЯ** по параметру **Разряжение (тяга)**.

Если в течении режима **ПРЕДВАРИТЕЛЬНОЙ ВЕНТИЛЯЦИИ** параметр **ФАКЕЛ** установится в активное состояние прибор переходит в **Режим АВАРИЯ ФАКЕЛА в ПРЕДВАРИТЕЛЬНОЙ ВЕНТИЛЯЦИИ**.

Выход в **РЕЖИМ ОСТАНОВА** осуществляется нажатием кнопки **СТОП**.

Режим РОЗЖИГА.

Режим **РОЗЖИГА** выдержка $t_6=1$ сек.

Состояние реле исполнительных механизмов прибора в данном режиме:

Реле КО-1	включено
Реле Клапана продувки	включено
Реле Вентилятор	включено
Реле КО-2	включено
Реле Трансформатора розжига	включено

При переходе любого параметра **ЗАЩИТЫ**, кроме параметра **ФАКЕЛ**, в аварийное состояние прибор переходит в **РЕЖИМ АВАРИЯ**.

После окончания времени выдержки t_6 прибор переходит на следующий этап **РОЗЖИГА**.

Режим **РОЗЖИГА** выдержка t_7 .

Состояние реле исполнительных механизмов прибора в данном режиме:

Реле КО-1	включено
Реле Клапана продувки	включено
Реле Вентилятор	включено
Реле КО-2	включено
Реле Трансформатора розжига	включено

При переходе любого параметра **ЗАЩИТЫ**, кроме параметра **ФАКЕЛ**, в аварийное состояние прибор переходит в **РЕЖИМ АВАРИЯ**.

При отпускании кнопки **ПУСК** или удержании ее больше 6 секунд прибор переходит в режим **РАБОТА**.

Если в течении указанного выше времени (6 секунд) параметр **ФАКЕЛ**, устанавливается в активное состояние прибор переходит на следующий этап **РОЗЖИГА**.

Режим **РОЗЖИГА** выдержка $t_8=2$ сек.

Состояние реле исполнительных механизмов прибора в данном режиме:

Реле КО-1	включено
Реле Клапана продувки	включено
Реле Вентилятор	включено
Реле КО-2	включено
Реле Трансформатора розжига	выключено

При переходе любого параметра **ЗАЩИТЫ**, кроме параметра **ФАКЕЛ**, в аварийное состояние прибор переходит в **РЕЖИМ АВАРИЯ**.

После окончания времени выдержки t_8 прибор переходит в режим **РАБОТА**.

В течении всего времени **РОЗЖИГА** :

Зеленые светодиоды **ЗАЩИТЫ** и **ИСПОЛНИТЕЛЬНЫХ МЕХАНИЗМОВ** работают аналогично режиму **ОСТАНОВА**.

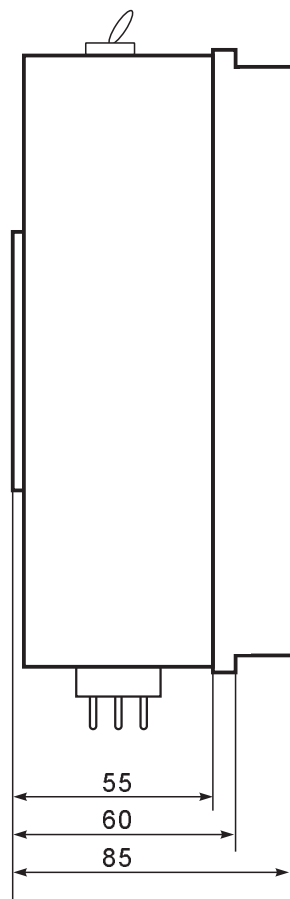
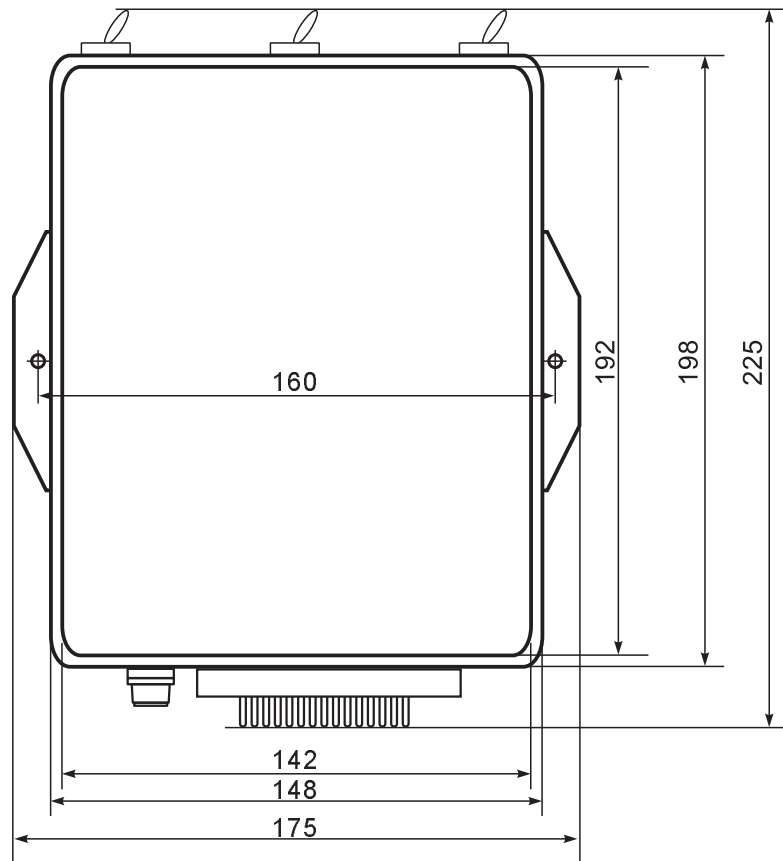
Включена **ПРЕДУПРЕДИТЕЛЬНАЯ СИГНАЛИЗАЦИЯ** по параметру **Разряжение (тяга)**.

Выход в **РЕЖИМ ОСТАНОВА** осуществляется нажатием кнопки **СТОП**.

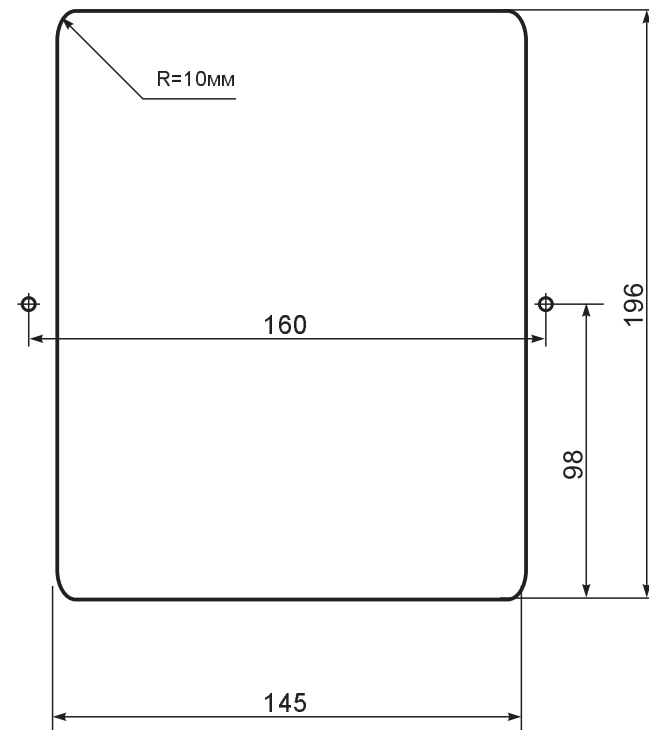
Режим РАБОТА.

Включается зеленый светодиод **РАБОТА**.

Состояние реле исполнительных механизмов прибора в данном



ВЫРЕЗ В ЩИТЕ



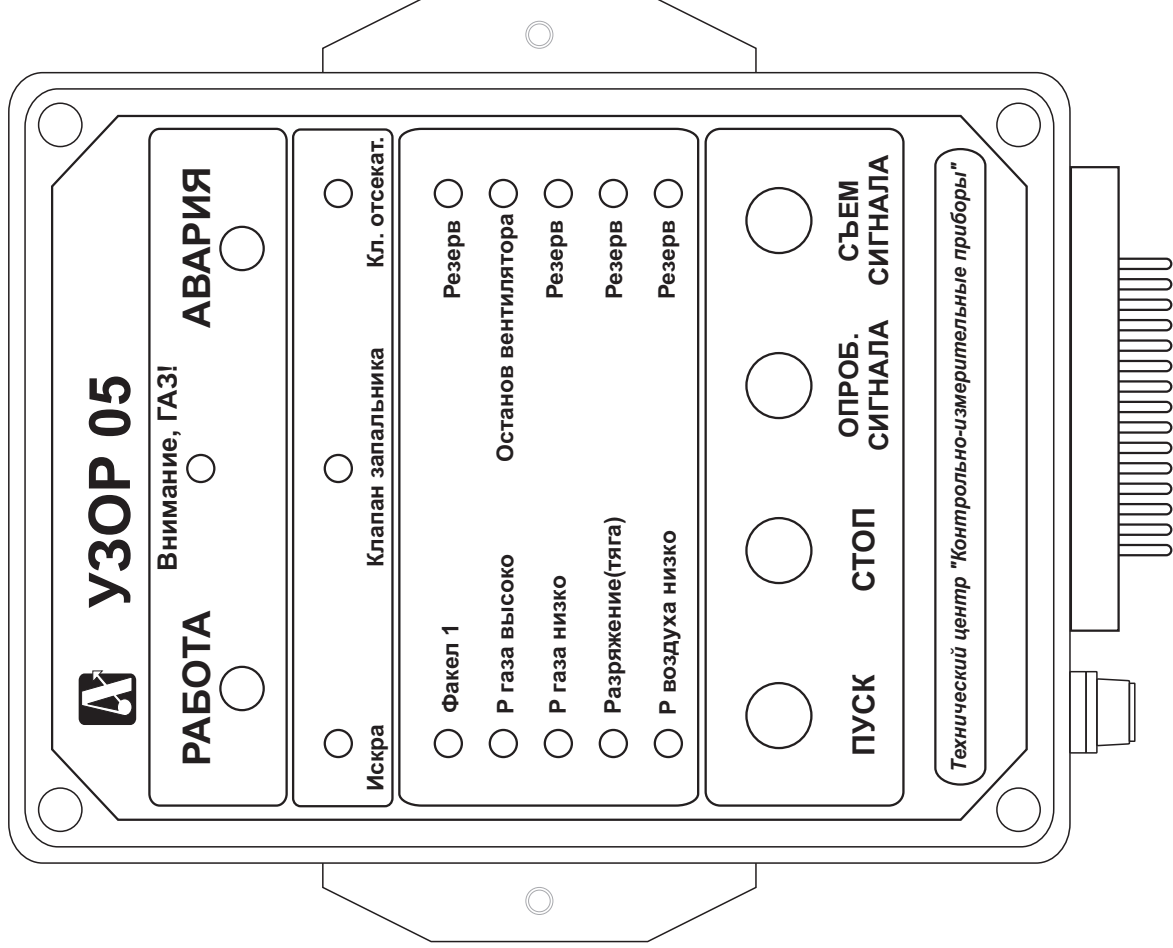
Изм	Лист	№ документа	Подпись	Дата
Разработ.				
Проверил				

ПРИЛОЖЕНИЕ 4

Узор-05
 Габаритные размеры

Литер	Лист	Листов
	1	1

Технический центр
 "КИП"



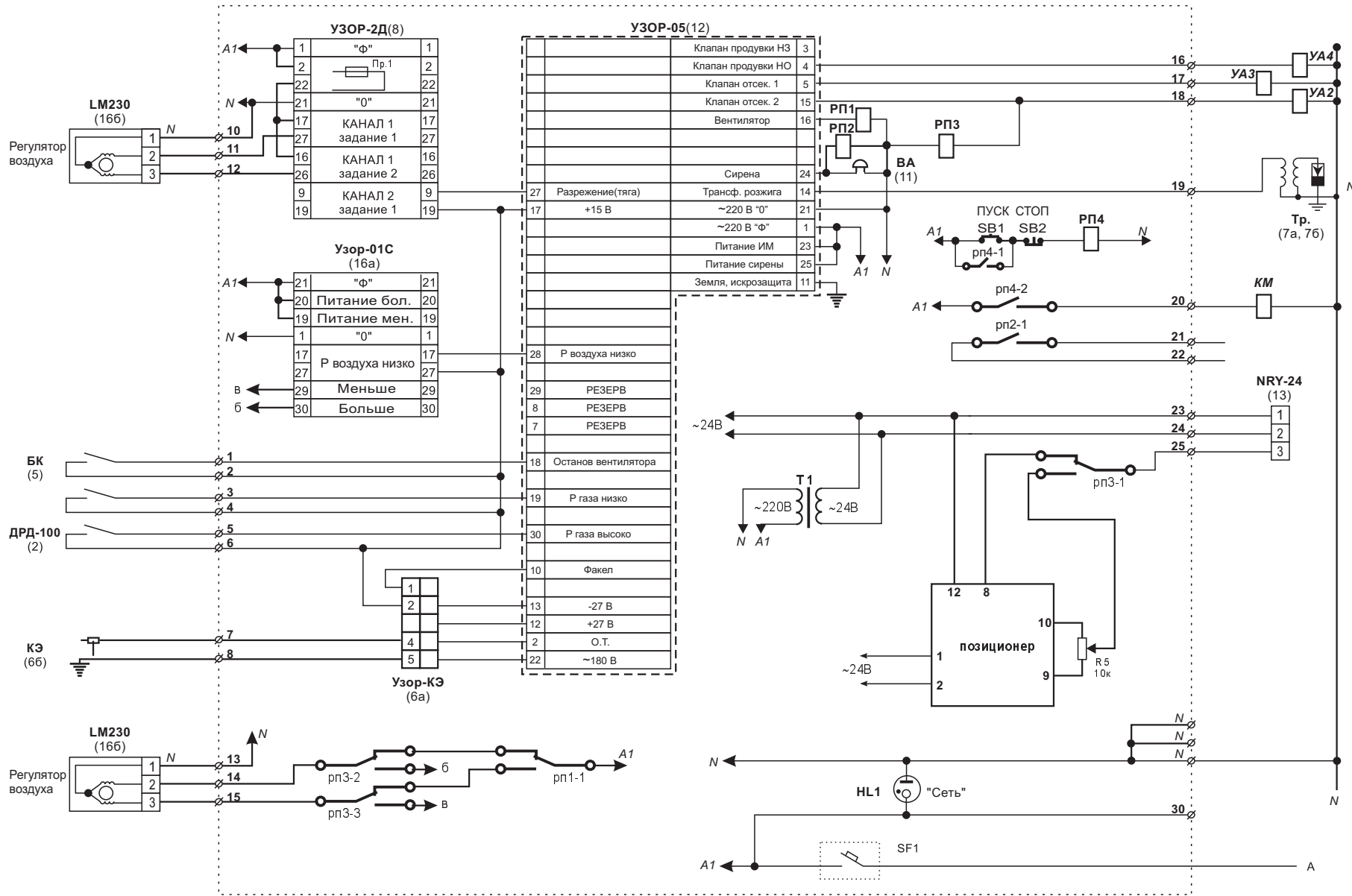
* Внешний вид прибора может отличаться

ПРИЛОЖЕНИЕ 1

Изм.	Лист	№ документа	Подпись	Дата
Разработ.				
Проверил				

UZOR-05
Внешний вид
устройства

Литер	Лист	Листов
	1	1
Технический центр "КИП"		



ПРИЛОЖЕНИЕ 2

Листов	1
Лист	1
Литер	

Технический центр "КИП"

УЗОР-05
Поключение устройства

Дата	
Подпись	
№ документа	
Изм	
Лист	
Разработ.	
Проверил	

штамп получателя _____ адресат _____

УВЕДОМЛЕНИЕ № _____
о вызове представителя поставщика
от " _____ " _____ 200__ г.

1. Условное наименование прибора _____ порядковый номер _____
2. Получено _____ дата, номер транспортного документа _____
_____ дата поступления получателю _____

3. Гарантийный срок _____ вид, продолжительность _____

С _____ указывают начальный момент и использованную часть гарантийного срока
Гарантийная наработка _____ указывают число часов и использованную часть
_____ основные дефекты, обнаруженные в приборе, наименование

4. _____ вышедшей из строя детали прибора, составной части.

5. Способ устранения дефектов _____ силами поставщика, получателя, необходимые

6. Прочие сведения _____ средства, предположительная причина выхода из строя.
Прошу командировать представителей предприятия _____

_____ " _____ " _____ 200__ г.
Пункт прибытия (адрес получателя) _____

для участия определения причин возникновения дефектов, составления и под-писания рекламационного акта, восстановления прибора (ненужное не писать).

Составлено в _____ экземплярах Экземпляр № _____
количество _____

_____ должность, организация _____ подпись, инициалы
_____ получателя _____ фамилия