

**РЕГУЛЯТОР-СИГНАЛИЗАТОР УРОВНЯ  
"ВАРИАНТ-УУ-Н"**

ТУУ 16459137-003-94

**ПАСПОРТ,  
ТЕХНИЧЕСКОЕ ОПИСАНИЕ  
И ИНСТРУКЦИЯ ПО ЭКСПЛУАТАЦИИ**

2005

**ЛИСТ РЕГИСТРАЦИИ РЕКЛАМАЦИЙ.**

Номер и дата уведомления	Краткое содержание рекламации (номер и дата рекламационного акта)	Меры, принятые по устранению отказов и результаты гарантийного ремонта	Дата ввода прибора в эксплуатацию (номер и дата акта удовлетворения рекламации)	Время, на которое продлен гарантийный срок	Должность, фамилия и подпись лица, производившего гарантийный ремонт

проводами или кабелем сечением не менее 0,5 мм<sup>2</sup> проложенными в заземленных трубах отдельно от силовых проводов.

5.4. Для обеспечения надежной и безопасной работы регулятор должен быть заземлен медным проводом сечением 2-3 мм<sup>2</sup> (зажим "земля" на корпусе и контакт 18 на разъеме ХЗ).

5.5. Прокладка линий внешних соединений должна вестись в соответствии со схемами подключений (приложение 1).

## 6. ПРАВИЛА ХРАНЕНИЯ, ТРАНСПОРТИРОВАНИЯ

Прибор следует хранить в закрытом помещении на стеллажах, не подвергающихся вибрации и ударам, при температуре от плюс 10 до плюс 35 °С и относительной влажности от 30 до 80%.

В воздухе не должно быть примесей вызывающих коррозию металлических частей прибора.

При переносе прибора для монтажа в новом месте необходимо отсоединить все провода от прибора, предварительно обесточив их. Транспортировать прибор нужно в таком положении, в каком он работает, либо в горизонтальном, не подвергая тряске.

При перевозке на далекое расстояние прибор должен быть тщательно упакован и увязан.

## 7. СВИДЕТЕЛЬСТВО О ПРИЕМКЕ

Регулятор-сигнализатор уровня ВАРИАНТ-УУ, № \_\_\_\_\_ соответствует конструкторской документации и признан годным к эксплуатации.

Дата выпуска " \_\_\_\_\_ " \_\_\_\_\_ 200 \_\_\_\_ г.

Представитель ОТК производителя \_\_\_\_\_ М.П.

Адрес для предъявления претензий по качеству:

г. Киев, 02166, проспект Лесной 39 А, к. 17

Технический центр "Контрольно-измерительные приборы".

## 8. ГАРАНТИИ ИЗГОТОВИТЕЛЯ

Гарантируется безотказная работа прибора в течении 24 месяцев со дня установки, но не более 36 месяцев со дня отгрузки при соблюдении правил хранения, транспортирования, монтажа и эксплуатации.

## 9. СВЕДЕНИЯ О РЕКЛАМАЦИЯХ

О возникших неисправностях и всех работах по восстановлению прибора, а также о продлении срока гарантии делают отметки в листе регистрации рекламаций.

## 1. ВВЕДЕНИЕ

1.1. Регулятор-сигнализатор уровня ВАРИАНТ-УУ (далее - регулятор) предназначен для регулирования и сигнализации уровня невзрывоопасных сред с хорошей и слабой электропроводностью в открытых и закрытых резервуарах.

Регулятор имеет широкий диапазон применения, может использоваться на барабанных паровых котлах, резервуарах питьевой воды, станциях перекачки конденсата, дэаэраторах, резервуарах молока, пива, томат-пасты, напитокков и соков, кислот, щелочей, расплавов капрона и др.

Действие регулятора основано на возникновении проводимости между электродами.

Регулятор может работать в комплекте с 4-мя электродами-датчиками уровня, включает 4 идентичных канала, которые могут использоваться в зависимости от подключения для выполнения операций автоматического регулирования уровня и автоматической сигнализации предельных значений уровня. Выход каждого канала - по два переключающих силовых контакта, способных коммутировать до 2 А переменного тока напряжением до 220 В.

В комплект поставки регулятора, кроме электродов-датчиков, по заказу включается автономное устройство защиты двигателей УТЗ-1, обеспечивающее защиту двигателя от обрыва фаз и тепловую защиту при перегрузках и заклинивании ротора двигателя.

1.2. Регулятор-сигнализатор уровня ВАРИАНТ-УУ может полностью заменить приборы ESP-50, ЭРСУ, СПУ, АПК-К, РОС-301 и др.

## 2. ТЕХНИЧЕСКИЕ ДАННЫЕ

2.1. Сигнализатор предназначен для сигнализации и регулирования уровня различных сред с диапазоном сопротивления между общей точкой и электродом до 100кОм. Чувствительность разбита на два диапазона.

Диапазон 1. Сопротивление среды до 10 кОм (кислоты, щелочи, вода).

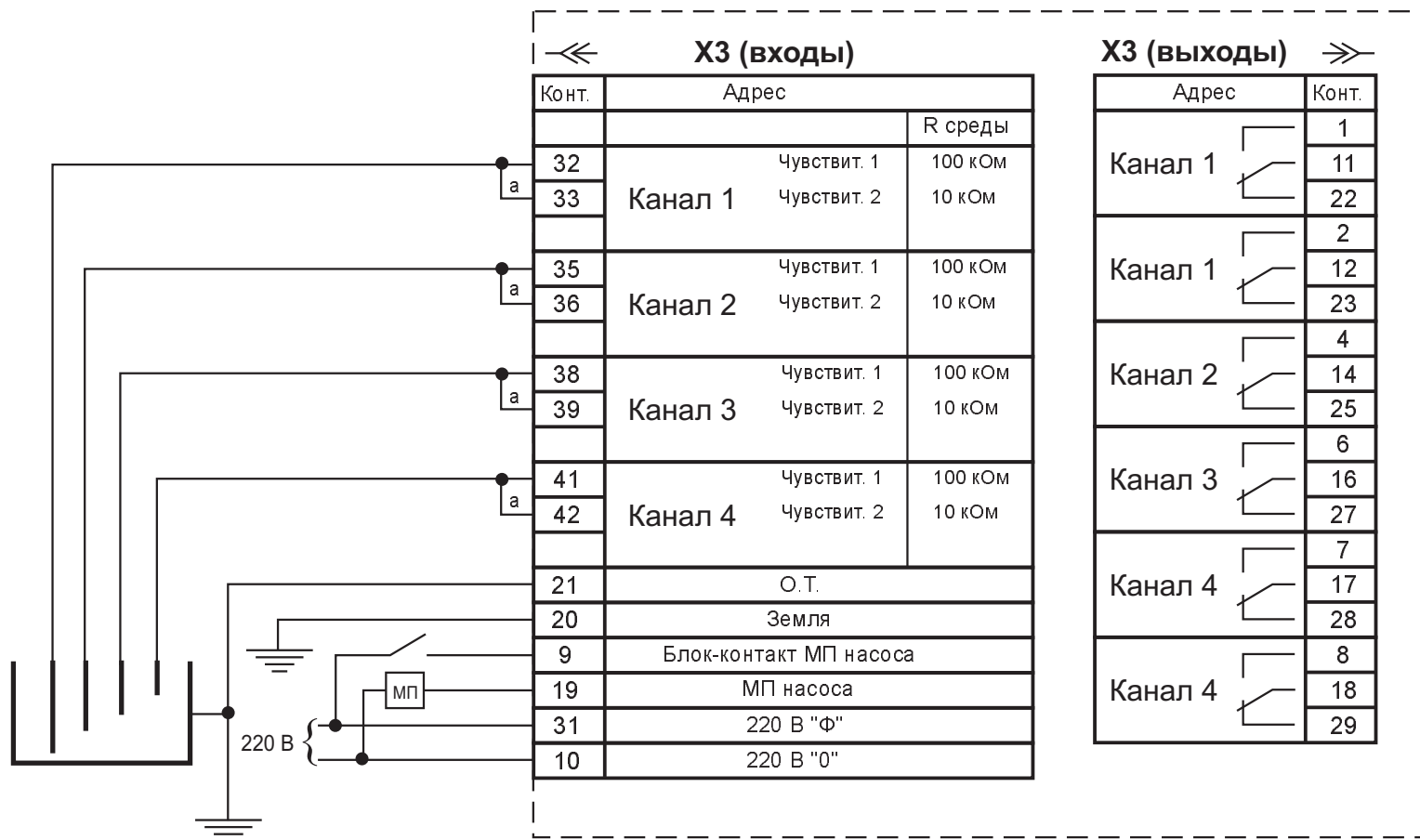
Диапазон 2. Сопротивление среды до 100 кОм (конденсат, молоко, напитокки).

2.2. Основные показатели регулятора приведены в таблице 1.

Таблица 1.

Наименование показателя, единицы измерения	Норма
1. Давление контролируемой среды, МПа, не более	2,5
2. Температура контролируемой среды, °С, в пределах	от-50 до +200
3. Количество каналов регулирования и сигнализации	4
4. Диапазон установки чувствительности по каждому каналу, кОм:	
1) диапазон 1	до 10
2) диапазон 2	до 100





Контакты реле изображены при нахождении электродов вне измеряемой среды.  
 Для достижения чувствительности 1 (100кОм) необходимо убрать перемычку "а" соответствующего канала на внешнем разъеме прибора.

Изм	Лист	№ документа	Подпись	Дата
Разработ.				
Проверил				

**ВАРИАНТ-УУ-00.00.000Э2**

**РЕГУЛЯТОР-СИГНАЛИЗАТОР  
 УРОВНЯ "ВАРИАНТ-УУ-Н"**  
 Схема  
 подключения

Литер	Лист	Листов
	1	1

**Технический центр  
 "КИП"**

### X3

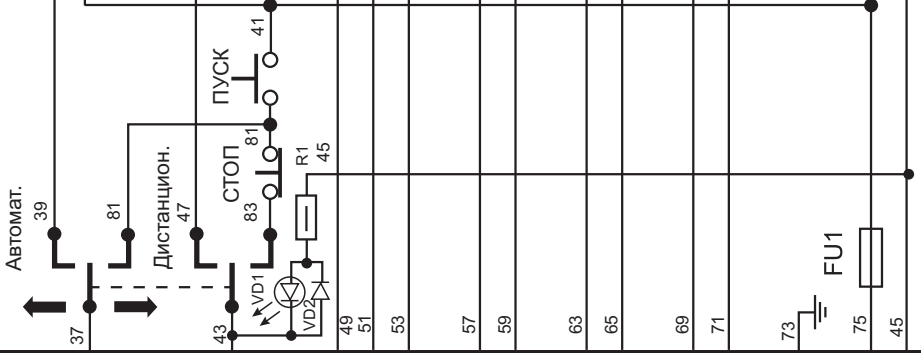
Адрес	Конт.
Канал 1	1
Канал 1	11
Канал 1	22
Канал 1	2
Канал 1	12
Канал 2	23
Канал 2	4
Канал 2	14
Канал 2	25
Канал 3	6
Канал 3	16
Канал 3	27
Канал 4	7
Канал 4	17
Канал 4	28
Канал 4	8
Канал 4	18
Канал 4	29
Блок-конт. МП насоса	9
МП насоса	19
О.Т.	21
Чувствит. 1	32
Чувствит. 2	33
Канал 1	34
Канал 2	35
Канал 2	36
Канал 3	37
Канал 3	38
Канал 3	39
Канал 4	40
Канал 4	41
Канал 4	42
Земля	30
220 В "Ф"	31
220 В "0"	10

### Плата ВАРИАНТ-УУ X1

Конт.	Адрес
1	Канал 1
3	Канал 1
5	Канал 1
7	Канал 1
9	Канал 1
11	Канал 1
13	Канал 2
15	Канал 2
17	Канал 2
19	Канал 3
21	Канал 3
23	Канал 3
25	Канал 4
27	Канал 4
29	Канал 4
31	Канал 4
33	Канал 4
35	Канал 4
39	Канал 2
41	Канал 2
47	Канал 3
13	Канал 3
15	Канал 3
14	Канал 3

### X2

Конт.	Адрес
14	О.Т.
1	Чувствит. 1
2	Чувствит. 2
3	Канал 1
4	Чувствит. 1
5	Чувствит. 2
6	Канал 2
7	Чувствит. 1
8	Чувствит. 2
9	Канал 3
10	Чувствит. 1
11	Чувствит. 2
13	Канал 4
12	Канал 4



R1-ОМЛТ 0,5-51кОм  
VD1-АЛ307  
VD2-КД102А

## ВАРИАНТ-УУ-00.00.000Э1

Изм	Лист	№ документа	Подпись	Дата
Разработ.				
Проверил		04.09.01		

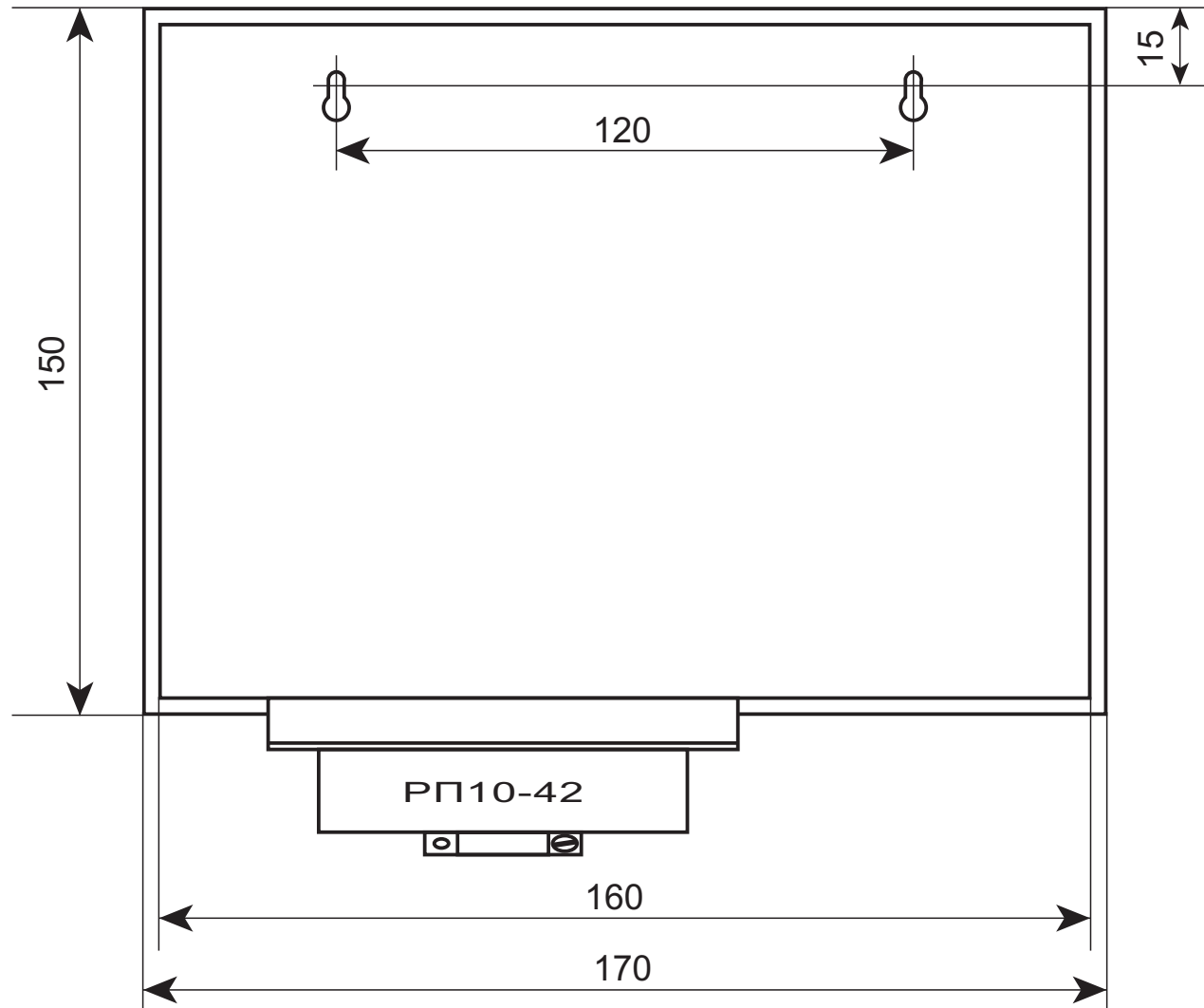
### РЕГУЛЯТОР-СИГНАЛИЗАТОР УРОВНЯ "ВАРИАНТ-УУ-Н"

Схема  
электрическая принципиальная

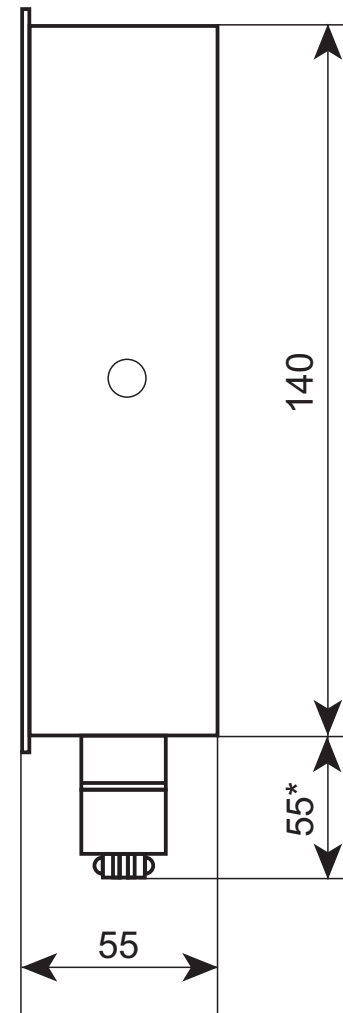
Литер	Лист	Листов
	1	1

Технический центр  
"КИП"

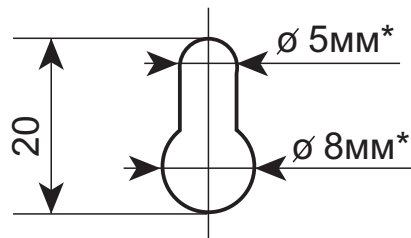
Вид сзади



Вид слева



\* Размеры для справок



Изм	Лист	№ документа	Подпись	Дата
Разработ.				
Проверил				

ВАРИАНТ-УУ-00.00.000ЭЗ

РЕГУЛЯТОР-СИГНАЛИЗАТОР  
УРОВНЯ "ВАРИАНТ-УУ-Н"  
Корпус

Литер	Лист	Листов
	1	1

Технический центр  
"КИП"