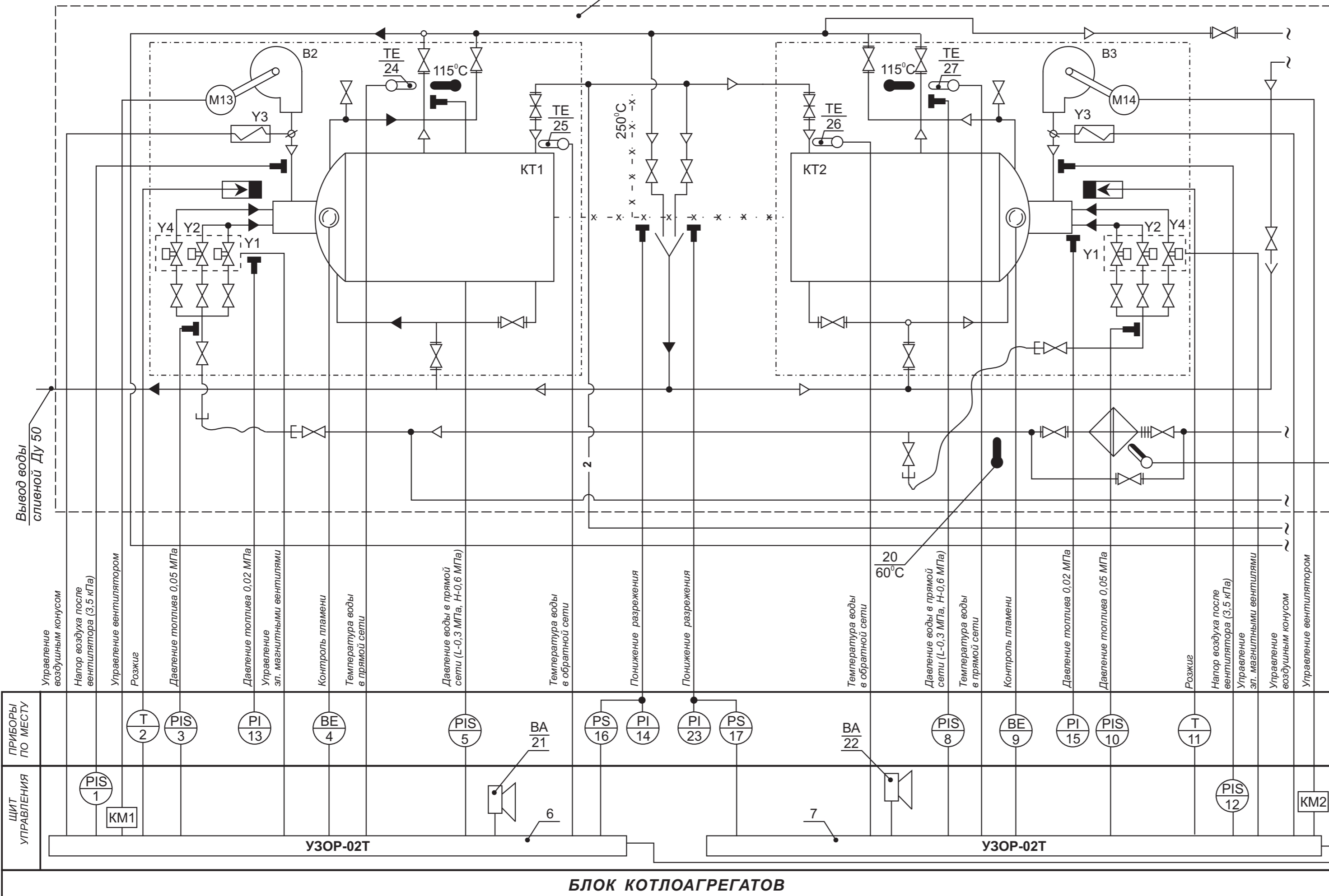


"МОТОР СИЧ"
25/10/2001

Блок котлоагрегатов

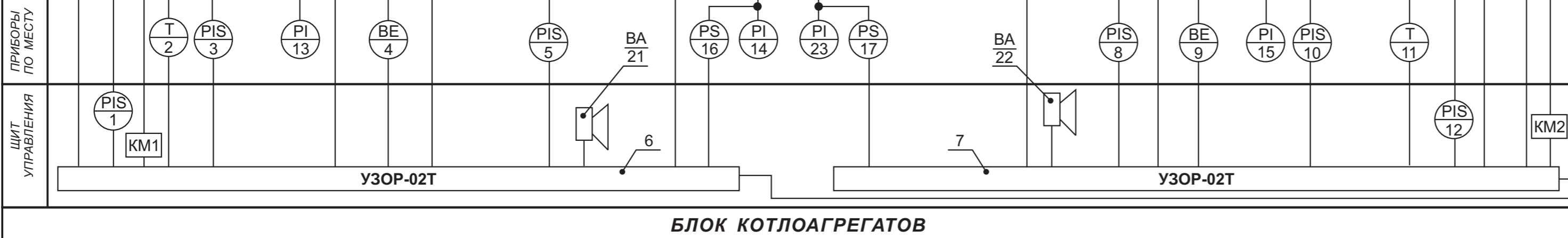


Поз. обозн.	Наименование	К-во	Примечание
1,12	Регулятор напора и тяги УЗОР-1Д ТУУ 16459137-001-95	2	Поставка ТЦ КИП
2,11	Трансформатор зажигания ОС 33 730 ТУ 206 УССР 59-87	2	Поставка ТЦ КИП
3,10	Манометр электроконтактный ЭКМ IV -1,0 ГОСТ 13717-74	2	
4,9	Фоточастотный датчик УЗОР-Ф ТУУ 23385416-004-95	2	Поставка ТЦ КИП
5,8	Манометр электроконтактный ЭКМ IV -10,0 ГОСТ 13717-74	2	
6,7	Устройство защиты и регулирования УЗОР-02Т ТУУ 23385416-004-94	2	Поставка ТЦ КИП
13,15	Манометр показывающий ОБМ IV - 160x1,0 ГОСТ 8625-77	2	
14,23	Тягонапоромер мембранный ТНМП-52, верхний предел измерения 30 кгс/м ² ТУ 25.02.111116-77	2	
16,17	Датчик напора и тяги ДНТ-100 ТУ 25-02-161384-78	2	
18	Устройство терморегулирующее ТУДЭ-9	1	
19	Теплоэлектронагреватель ТЭН-200Б13/125ц220 ГОСТ 13268-74	1	
20	Термометр П41.240.66 ГОСТ 2823-73	1	
21,22	Сирена сигнальная СОЗ-220В	2	Поставка ТЦ КИП
24...27	Термометр сопротивления гр. 50М ТСМ-1088 ТУ 25-7363.042-89	4	

Y1 - Вентиль "Большого" горения
Y2 - Вентиль "Малого" горения
Y4 - Клапан запальника

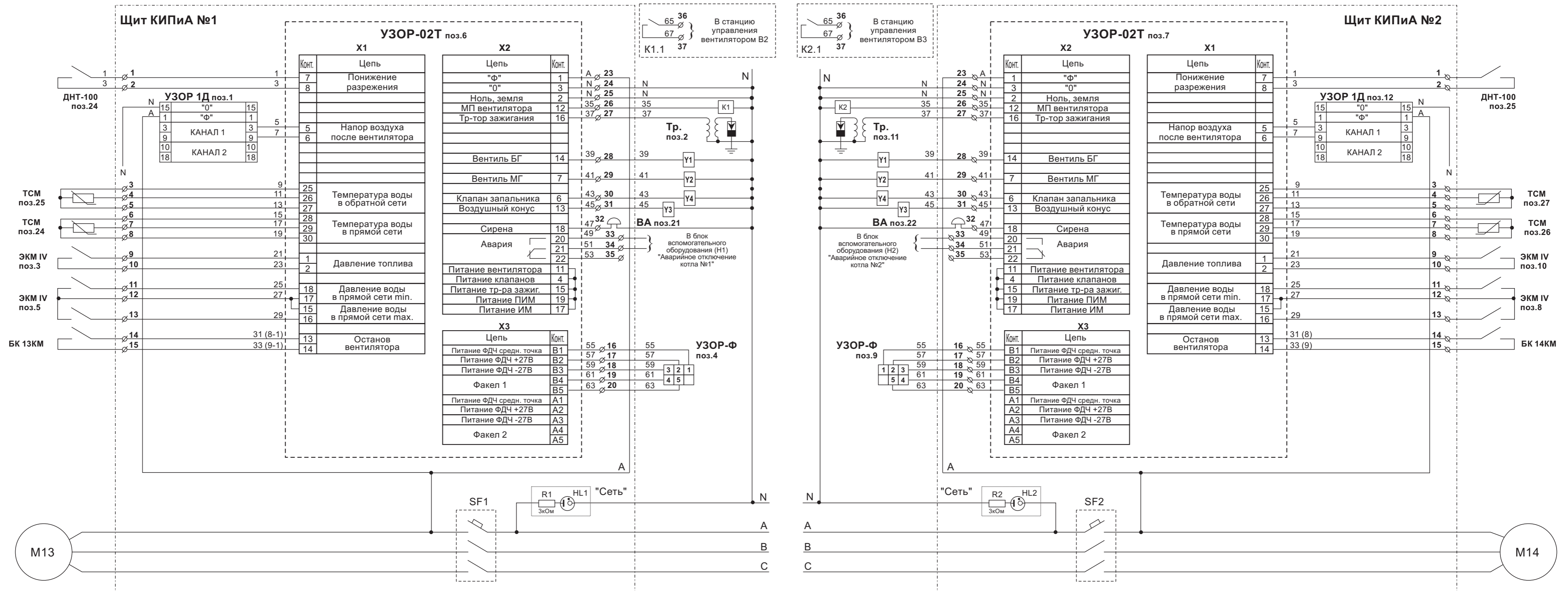
Выход воды
сливной Ду 50

Управление воздушным конусом
Напор воздуха после вентилятора (3,5 МПа)
Управление вентилятором
Розжиг
Давление топлива 0,05 МПа
Давление топлива 0,02 МПа
Управление эл. магнитными вентилями
Контроль пламени
Температура воды в прямой сети
Давление воды в прямой сети (L-0,3 МПа, H-0,6 МПа)
Температура воды в обратной сети
Понижение разрежения
Понижение разрежения
Температура воды в обратной сети
20
60°C
Давление воды в прямой сети (L-0,3 МПа, H-0,6 МПа)
Температура воды в прямой сети
Контроль пламени
Давление топлива 0,02 МПа
Давление топлива 0,05 МПа
Розжиг
Напор воздуха после вентилятора (3,5 МПа)
Управление эл. магнитными вентилями
Управление воздушным конусом
Управление вентилятором
Температура топлива



Изм	Лист	№ документа	Подпись	Дата
Разработ				
Проверил				

Литер	Лист	Листов

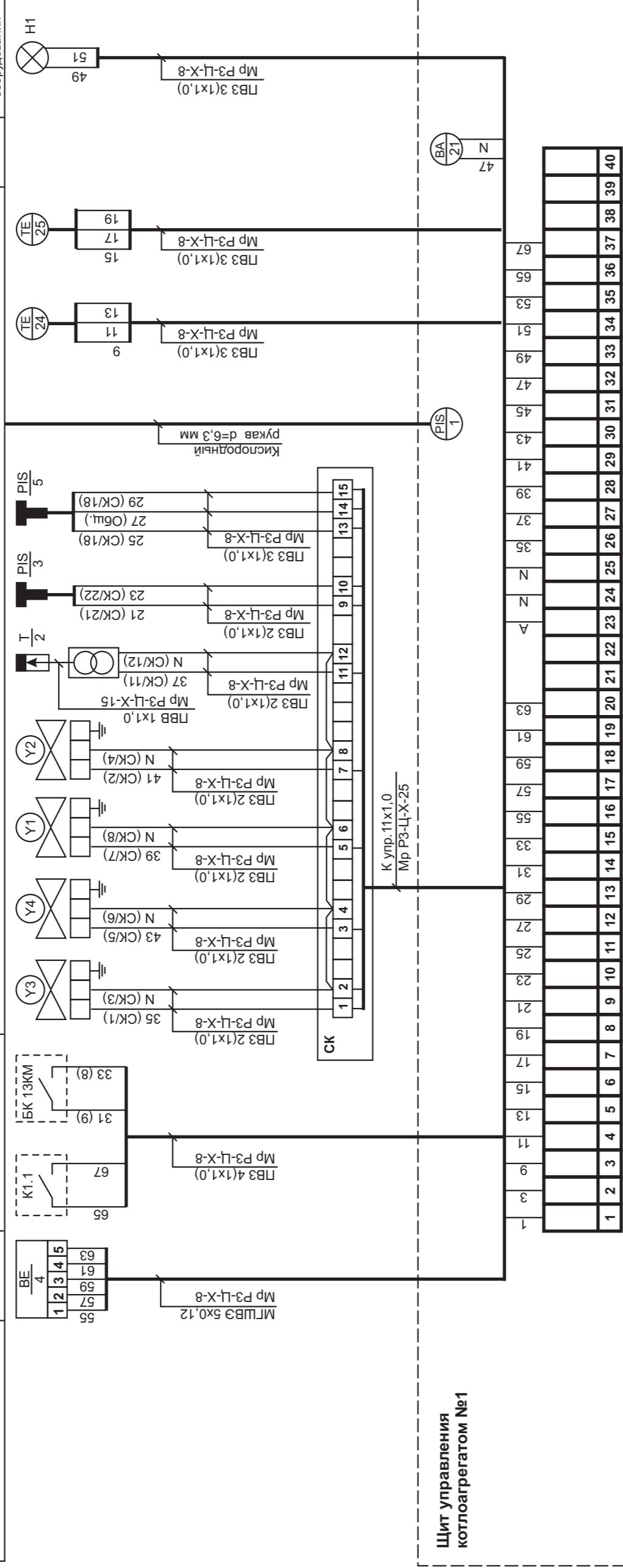


Изм	Лист	№ документа	Подпись	Дата
Разработ				
Проверил				

Литер	Лист	Листов

КОТЛОАГРЕГАТ №1

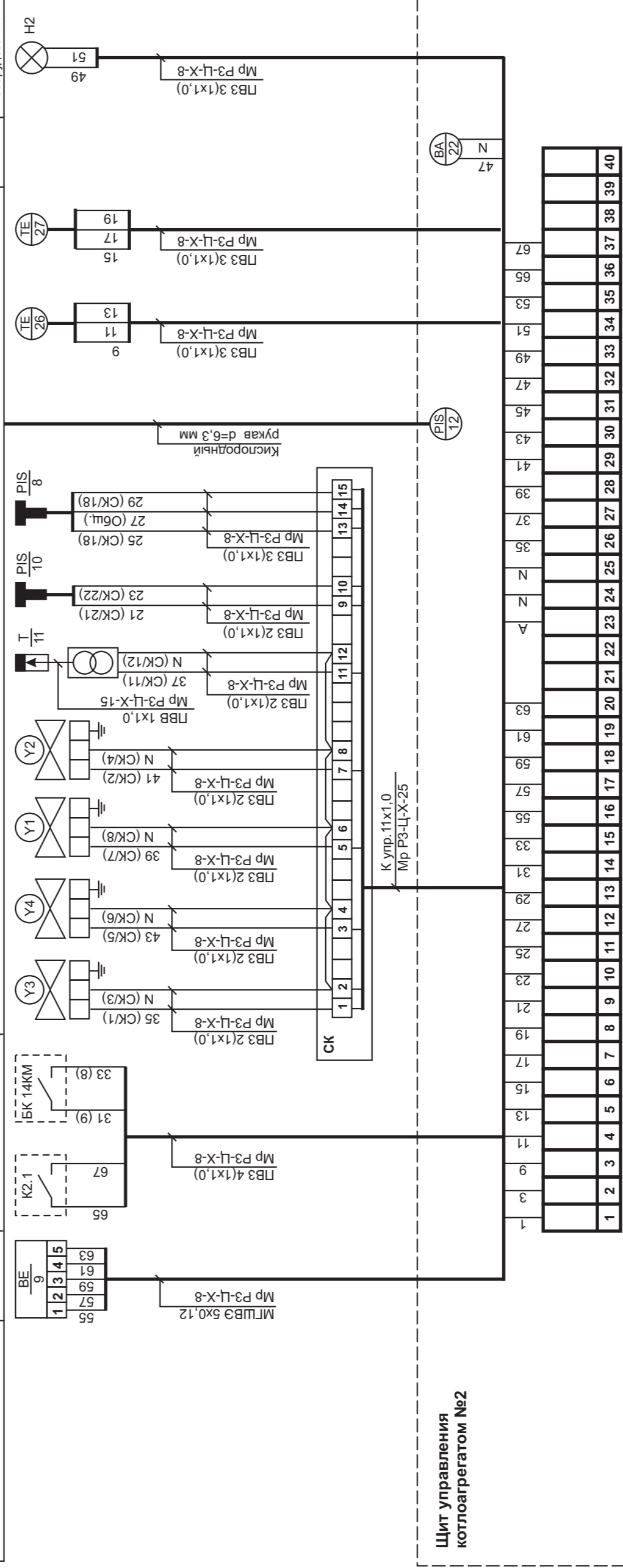
ПАРАМЕТР	КОНТРОЛЬ		УПРАВЛЕНИЕ		РОЗЖИГ		ДАВЛЕНИЕ		ТЕМПЕРАТУРА		СИГНАЛИЗАЦИЯ
	Пламя	Воздух	Воздух	Воздух	Топливо	Топливо	Топливо	Вода	Воздух	Вода	Аварийное отключение котла №1
МЕСТО ОТОБОРА ИМПУЛЬСА	К1	13КМ	Горелка	Трубопровод вод. запальника	Трубопровод до горелки	Трубопровод за котлом	Система топливо-подающая	Трубопровод за котлом	Трубопровод перед котлом	Трубопровод за котлом	Узор-02Т
МЕСТО УСТАНОВКИ ПРИБОРА ИЛИ ИСПОЛНИТЕЛЬНОГО МЕХАНИЗМА	Станция управления вентилятором										Узор-02Т



Щит управления котлоагрегатом №1

КОТЛОАГРЕГАТ №2

ПАРАМЕТР	КОНТРОЛЬ		УПРАВЛЕНИЕ		РОЗЖИГ		ДАВЛЕНИЕ		ТЕМПЕРАТУРА		СИГНАЛИЗАЦИЯ
	Пламя	Воздух	Воздух	Воздух	Топливо	Топливо	Топливо	Вода	Воздух	Вода	Аварийное отключение котла №2
МЕСТО ОТОБОРА ИМПУЛЬСА	К2	14КМ	Горелка	Трубопровод запальника	Трубопровод до горелки	Трубопровод за котлом	Система топливо-подающая	Трубопровод за котлом	Трубопровод перед котлом	Трубопровод за котлом	Узор-02Т
МЕСТО УСТАНОВКИ ПРИБОРА ИЛИ ИСПОЛНИТЕЛЬНОГО МЕХАНИЗМА	Станция управления вентилятором										Узор-02Т



Щит управления котлоагрегатом №2

Изм	Лист	№ документа	Подпись	Дата
Разработ.	Проверил			
Литер	Лист	Листов		