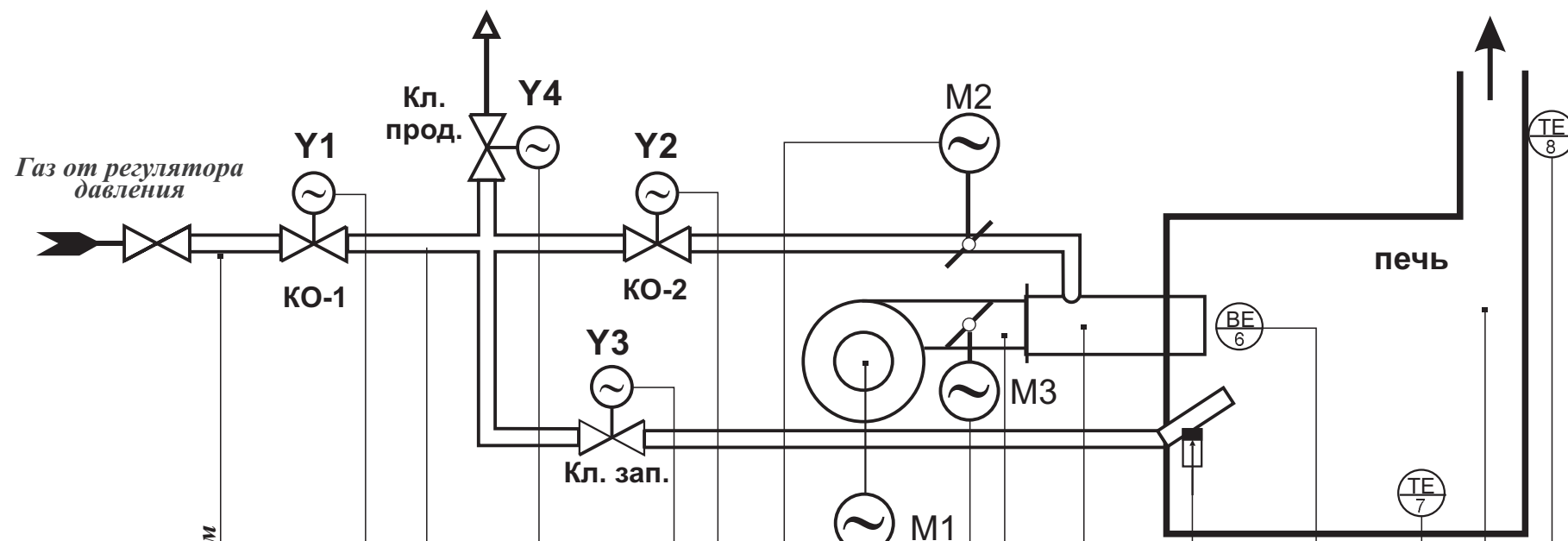


Изм	Лист	№ документа	Подпись	Дата
Разработ.	Мильштейн С.М.			
Проверил	Мильштейн М.Я.			

**Система автоматки горелки МДГГ**  
**Схема электрическая принципиальная.**

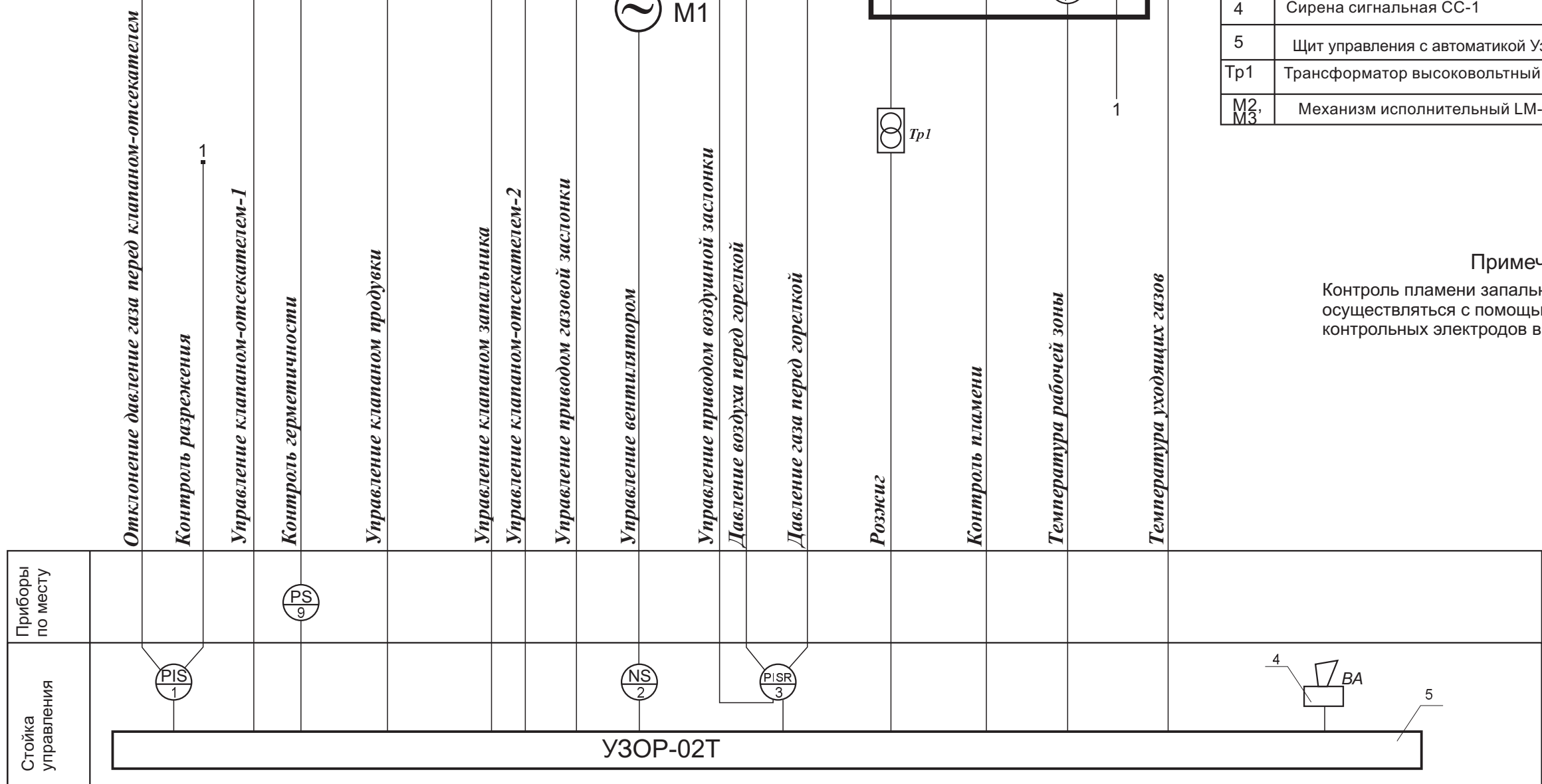
Литер	Лист	Листов
	1	1
Технический центр "КИП"		



Поз.	Наименование	Кол-во	Прим.
9	Датчик-реле напора ДН-40 ТУ25-02.160217-83	1	
2	Пускатель магнитный	1	
1	Регулятор напора и тяги "Узор-Д2" ТУУ 23385416-004-95	1	Поставка ТЦ "КИП"
3	Регулятор соотношения "Узор -01С" ТУУ 23385416-004-95	1	Поставка ТЦ "КИП"
6	Фотодатчик частотный УЗОР-Ф ТУУ 23385416-004-95	1	Поставка ТЦ "КИП"
7,8	Термопреобразователь сопротивления ТСП ТУ25-7363.042-90. Гр. 50П	2	
4	Сирена сигнальная СС-1	1	
5	Щит управления с автоматикой Узор-02Т	1	Поставка ТЦ "КИП"
Tr1	Трансформатор высоковольтный	1	
M2, M3	Механизм исполнительный LM-24SR	2	

**Примечания:**

Контроль пламени запальника и основной горелки может осуществляться с помощью фоточастотных датчиков или контрольных электродов в любой комбинации.



Изм	Лист	№ документа	Подпись	Дата
Разработ.	Мильштейн С.М.			
Проверил	Мильштейн М.Я.			

Схема функциональная автоматизации управления горелкой МДГГ

Литер	Лист	Листов
	1	1

Технический центр "КИП"