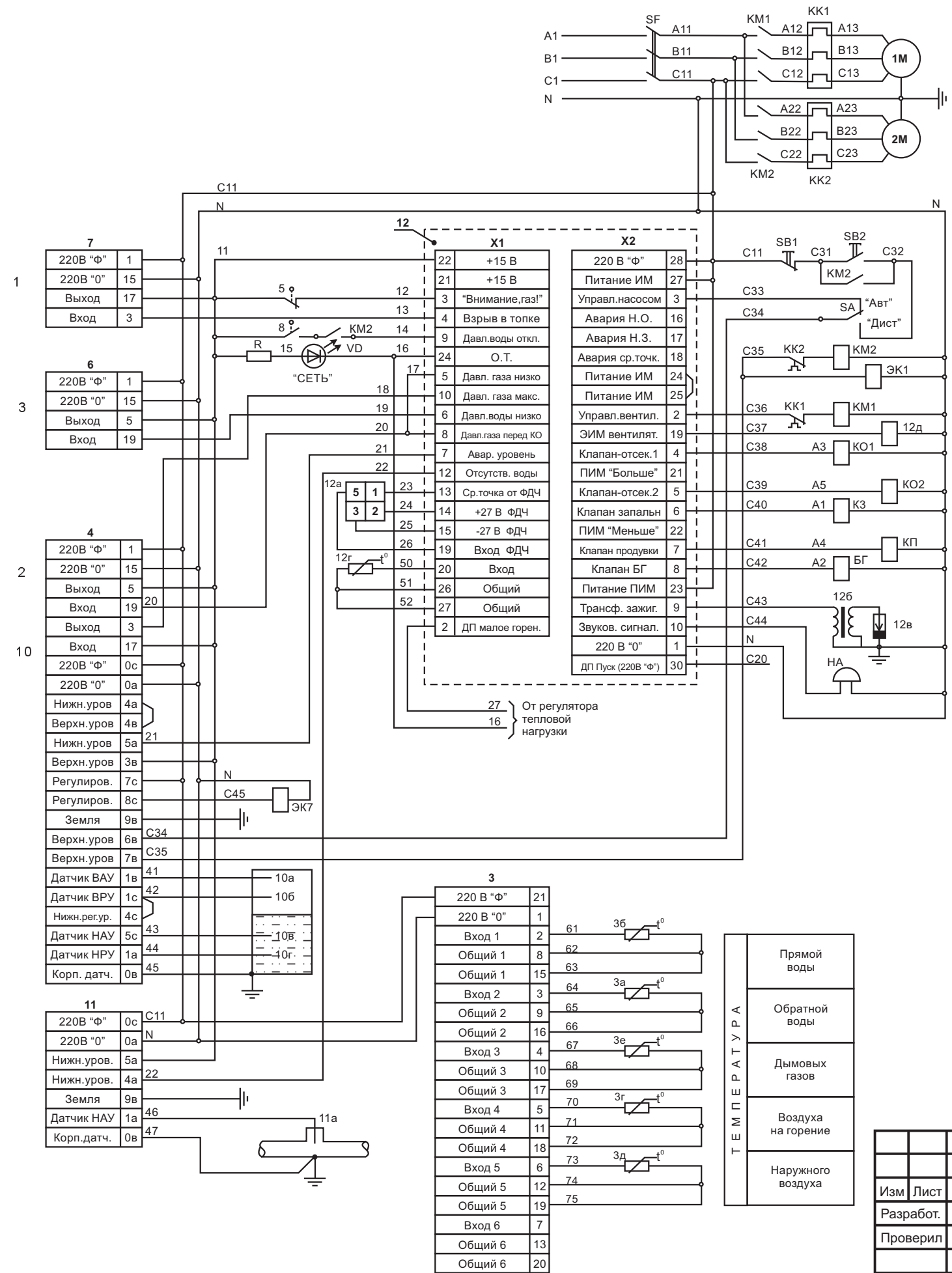


Поз.	Наименование	Кол.	Примеч.
	Термометр технический жидкостный ТТЖ-М		
	ТУ25-2022.0006-89		
1	П №3 1° 160 66	1	
2	П №4 2° 240 66	1	
3	Термометр показывающий многоточечный		
	Вариант-ТМ НСХ-50М. Предел измерения		
	-50...+200°С, ТУУ 16459137-002-94	1	
	Термопреобразователь сопротивления медн.		
	TСМ-1088 ТУ25-7363.032-89		
3а, 3б, 12г, 15а	5Ц2.822.027-44	4	
3в, 3г	5Ц2.822.027-15	2	
3д, 15б	Термопреобразователь сопротивления	2	
	TСМ-0987 5Ц2.822.024-05		
	Сигнализатор напора ТУУ 16459137-001-95		
4,7	Узор-Д	2	
6	Узор-Д2	1	
5	Датчик-реле напора ДН-2,5 ТУ25-02.160217-89	1	
8	Манометр сигнализирующий ДМ2010СГ-		
	-1,5-0,6МПа исп. VI. ТУ311-0225591-006-90	1	
9	Манометр показывающий		
	МТ-100-01-1,5-0,6МПа ТУУ 3.48-05782912-96	1	
10, 11	Регулятор-сигнализатор уровня Вариант-У	2	Компл. с датчиками поз.10а-г, 11а
	ТУУ 16459137-003-94		
12	Устройство защиты и регулирования Узор-02Т		
	ТУУ 23385416-004-94	1	
12а	Фотодатчик частотный ФДЧ ТУ 25-02.050.215-82	1	
12б	Трансформатор ОС33-730 УХЛ4.2-220/7000	1	
	ТУ 206УССР53-37		
12в	Электрозапальник ЭЗ ТУ 25-02.86.001-85	1	
12д	Электромагнит ЭД.07.103 ТУ 16-529.161-79	1	
13	Напормер показывающий НМП-52М2		
	ТУ 25-7305.014-90	1	
15	Регулятор температуры электронный ЭРТ-1		
	ТУ 25-02.210406-85	1	

Изм	Лист	№ документа	Подпись	Дата				
Разработ.					Контактно-поверхностный водогрейный котел КПВК-1	Литер	Лист	Листов
Проверил							1	1
					Схема автоматизации функциональная	Технический центр "КИП"		

Питание 380/220 В 50 Гц
Питание 220 В 50 Гц
Контроль давления в топке
Контроль герметичн.
Контроль давления воды
Контроль давления воздуха
Контроль пламени
Контроль давления газа перед клапаном-отсекателем
Контроль температуры воды
Контроль уровня воды в котле
Контроль наличия воды в обратном трубопроводе



Вентилятор
Сетевой насос
Управление сетевым насосом
Дистанционное
Автоматическое
Магнитный пуск. насоса
Клап. на обрат. воде
Магнитный пуск. вентилятора
Привод возд. заслонки
Клапан-отсекатель 1
Клапан-отсекатель 2
Клапан запальника
Клапан продувки
Клапан большого горения
Тр-тор зажигания
Электро-запальник
Звуковая сигнализация

Поз.	Наименование	Кол.	Примеч.
3	Термометр показывающий многоточечный		
	Вариант-ТМ НСХ-50М.		
	Термопреобразователь сопротивления медн.		
	ТСМ-1088 ТУ25-7363.032-89	1	
3а, 3б, 12г	5Ц2.822.027-44	3	
3в, 3г	5Ц2.822.027-15	2	
3д	Термопреобразователь сопротивления		
	ТСМ-0987 5Ц2.822.024-05 ТУ25-7363.024-88	1	
	Сигнализатор напора ТУУ 16459137-001-95		
4,7	Узор-Д	2	
6	Узор-Д2	1	
5	Датчик-реле напора ДН-2,5 ТУ25-02.160217-89	1	
8	Манометр сигнализирующий ДМ2010СГ-		
	-1,5-0,6МПа исп. VI. ТУ311-0225591-006-90	1	
10, 11	Регулятор-сигнализатор уровня Вариант-У	2	Компл. с датчиками поз. 10а-г, 11а
	ТУУ 16459137-003-94		
12	Устройство защиты и регулирования Узор-02Т		
	ТУУ 23385416-004-94	1	
12а	Фотодатчик частотный ФДЧ ТУ 25-02.050.215-82	1	
12б	Трансформатор ОС33-730 УХЛ4.2-220/7000	1	
	ТУ 206УССР53-37		
12в	Электрозапальник ЭЗ ТУ 25-02.86.001-85	1	
12д	Электромагнит ЭД.07.103 ТУ 16-529.161-79	1	
SF	Автоматический выключатель АП50Б-3МТ		
	Ip=16А ТУ16-522.139-78	1	
KM1	Магнитный пускатель ПМЛ-1110 220В.	2	
KM2	ТУ16-644.0001-83		
SB1	Кнопка управления KE-011.исп2.	2	
SB2	ТУ16-642.015-84		
SA	Переключатель ТП1-2 УСО.360.049 ТУ	1	
12д	Звонок ЗВ-220В-50Гц-УХЛ4 ТУ16-579.060-82	1	
12д	Резистор МЛТ-0,25-3кОм±3% ГОСТ 7113-77	1	
12д	Светодиод АЛ307 ОЛО.336.076 ТУ	1	
	Реле электротепловое токовое ТУ16-523.549-82		
KK1	РТЛ-10		
KK2	РТЛ-10		

Запорная арматура (клапаны ЭК1, ЭК7, КО-1, КО-2, КЗ, КП, БГ) учтены в технологической части.

Прямой воды
Обратной воды
Дымовых газов
Воздуха на горение
Наружного воздуха

Изм	Лист	№ документа	Подпись	Дата			
Разработ.					Контактно-поверхностный водогрейный котел КПВК-1		
Проверил					Литер	Лист	Листов
						1	1
Схема электрическая принципиальная						Технический центр "КИП"	