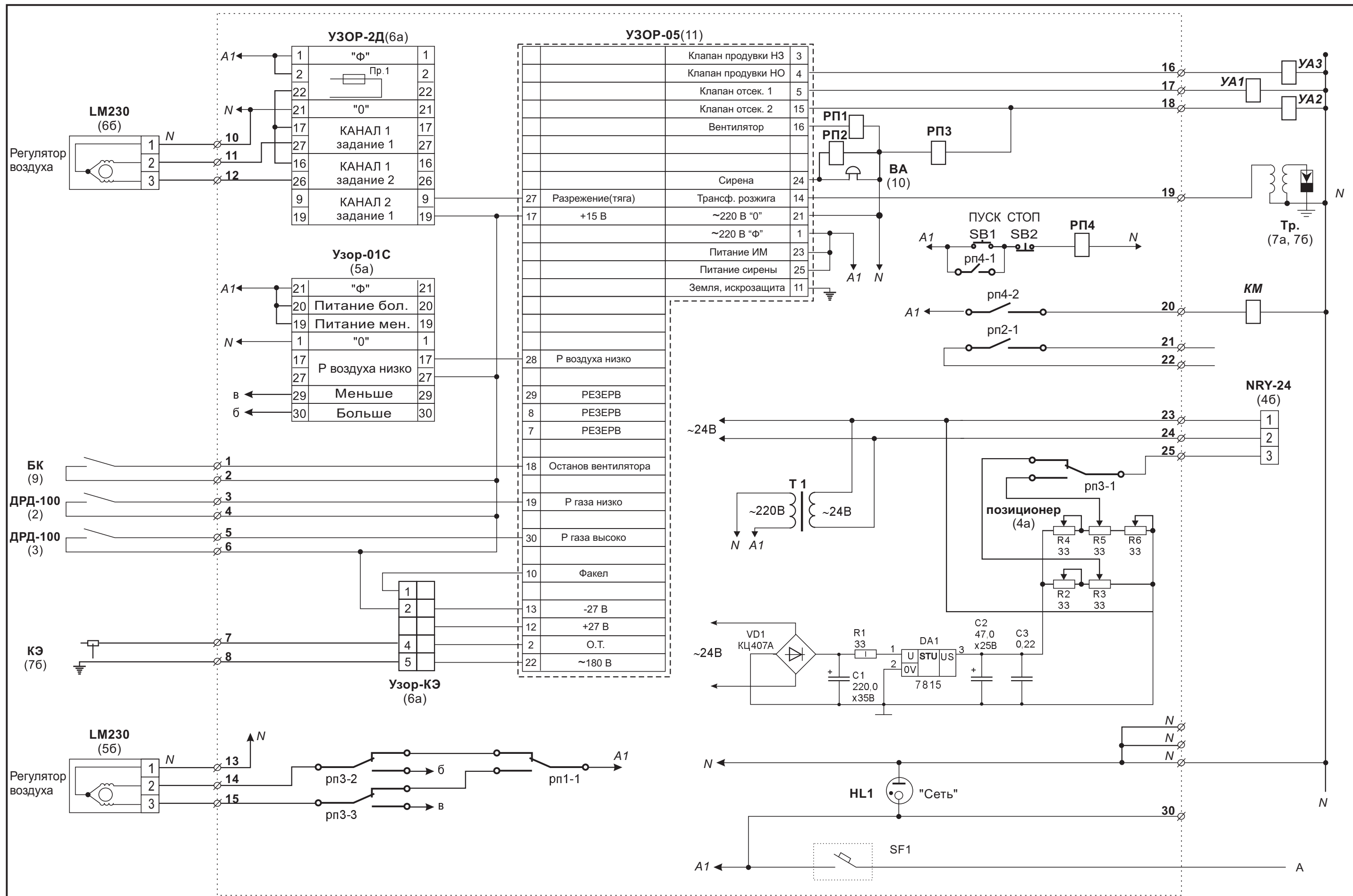


Изм				№ документа				Подпись				Дата			
Разработ.	Мильштейн С.М.														
Проверил	Мильштейн М.Я.														

Автоматизация плавильной печи

Литер		Лист	Листов
Схема электрическая			
принципиальная			

Технический центр "КИП"



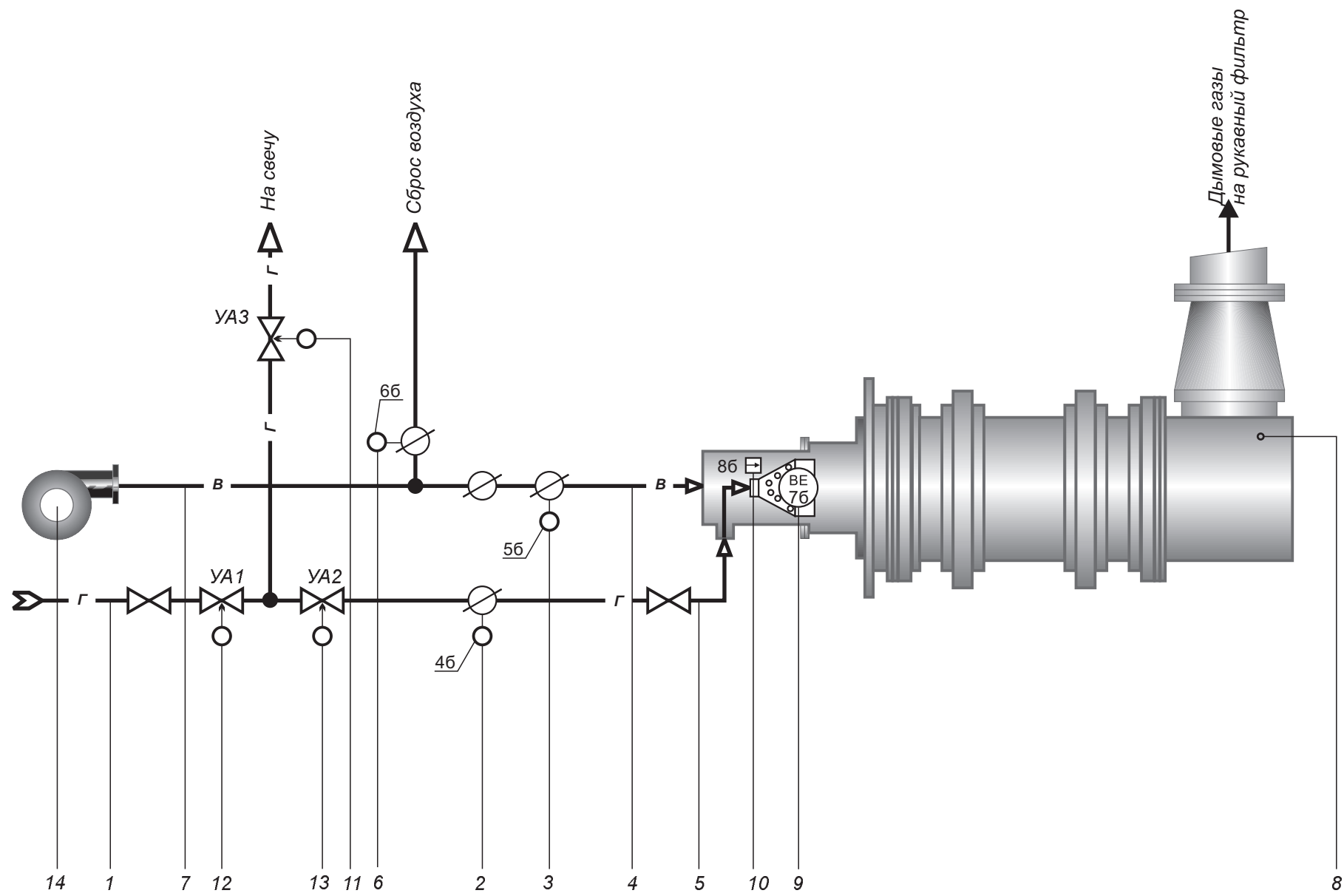
УЗОР-05(11)		
	Клапан продувки НЗ	3
	Клапан продувки НО	4
	Клапан отсека 1	5
	Клапан отсека 2	15
	Вентилятор	16
	Сирена	24
	Трансф. розжига	14
	~220 В "0"	21
	~220 В "Ф"	1
	Питание ИМ	23
	Питание сирены	25
	Земля, искрозащита	11
	Р воздуха низко	28
	РЕЗЕРВ	29
	РЕЗЕРВ	8
	РЕЗЕРВ	7
	Останов вентилятора	18
	Р газа низко	19
	Р газа высоко	30
	Факел	10
	-27 В	13
	+27 В	12
	О.Т.	2
	~180 В	22

УЗОР-2Д(6а)		
1	"Ф"	1
2	Пр.1	2
22		22
21	"0"	21
17	КАНАЛ 1 задание 1	17
27	КАНАЛ 1 задание 2	27
16	КАНАЛ 1 задание 2	16
26	КАНАЛ 2 задание 1	26
9	КАНАЛ 2 задание 1	9
19	КАНАЛ 2 задание 1	19

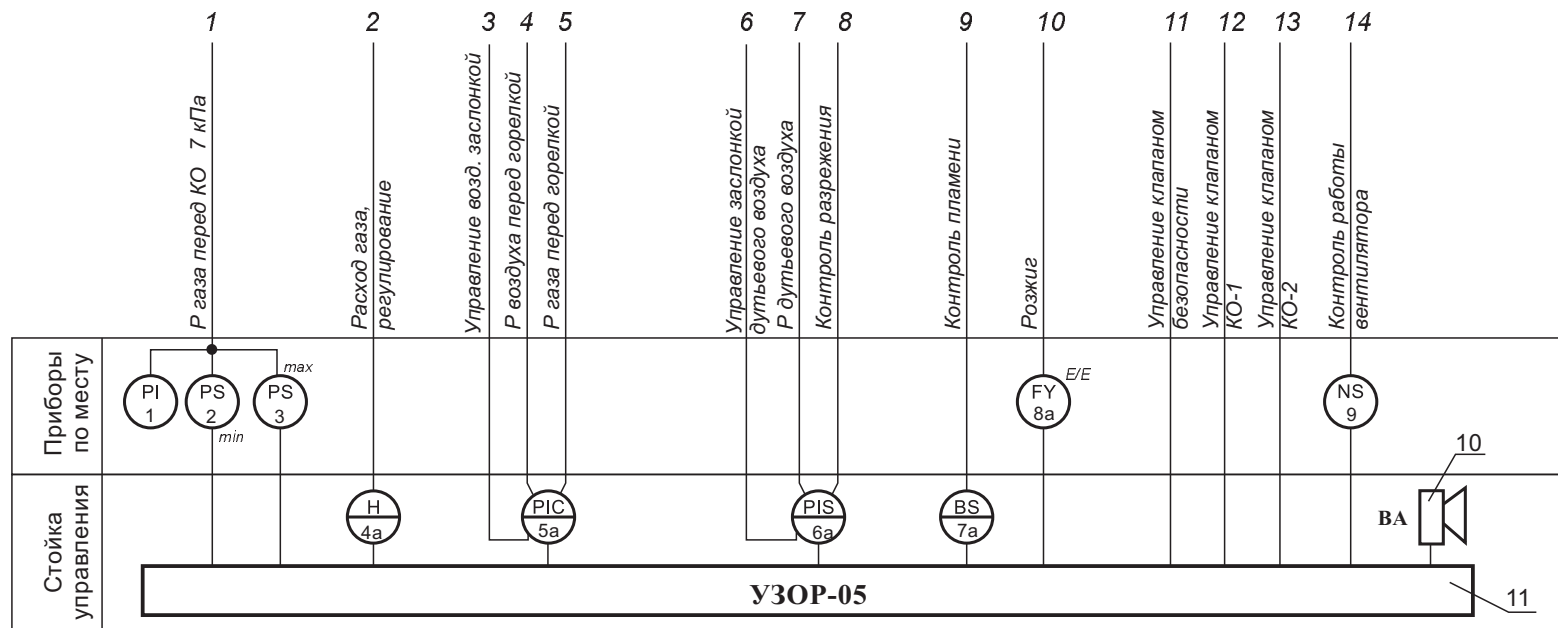
Узор-01С (5а)		
21	"Ф"	21
20	Питание бол.	20
19	Питание мен.	19
1	"0"	1
17	Р воздуха низко	17
27	Р воздуха низко	27
29	Меньше	29
30	Больше	30

Узор-КЭ (6а)		
1		
2		
4		
5		

				Автоматизация плавильной печи			
Изм	Лист	№ документа	Подпись	Дата			
Разработ.	Мильштейн С.М.						
Проверил	Мильштейн М.Я.						
Схема электрическая принципиальная					Литер	Лист	Листов
					Технический центр "КИП"		



Поз.	Наименование	Кол.	Поставка
1	Напормер показывающий Д59Н-100-1,5	1	ТЦ КИП
2, 3	Датчик-реле давления ДРД-100	2	ТЦ КИП
4а	Позиционер	1	ТЦ КИП
4б	Регулирующий шаровый клапан с электроприводом в сборе, ду-50мм R249+NRY-24-SR	1	<b>BELIMO</b>
5а	Регулятор соотношения УЗОР-01С	1	ТЦ КИП
5б	Механизм исполнительный <b>LM-230</b>	1	<b>BELIMO</b>
6а	Регулятор напора и тяги Узор-Д2	1	ТЦ КИП
6б	Механизм исполнительный <b>LM-230</b>	1	<b>BELIMO</b>
7а	Преобразователь Узор-КЭ ТУУ 23385416-004-94	1	ТЦ КИП
7б	Электрод контроля пламени типа КЭ	1	ТЦ КИП
8а	Трансформатор ОС33-730 УХЛ4.2-220/7000	1	ТЦ КИП
8б	Свеча зажигания искровая	1	ТЦ КИП
9	Блокконтакт пускателя вентилятора		
10	Сирена сигнальная СС-1	1	ТЦ КИП
11	Устройство защиты и регулирования Узор-05	1	ТЦ КИП
YA1, YA2	Клапан отсечной газовый ВНЗН-0,5	2	
YA3	Клапан отсечной газовый ВФ1/2Н-4	1	"термобрест"
			"термобрест"



Изм				Лист				№ документа				Подпись				Дата			
Плавильная печь																			
Схема автоматизации функциональная																			
												Литер	Лист	Листов					
												Технический центр "КИП"							