

ООО "Технический центр Контрольно-измерительные
приборы"

Побужский
ферроникелевый
комбинат

Автоматизация системы размораживания
смёрзшегося груза

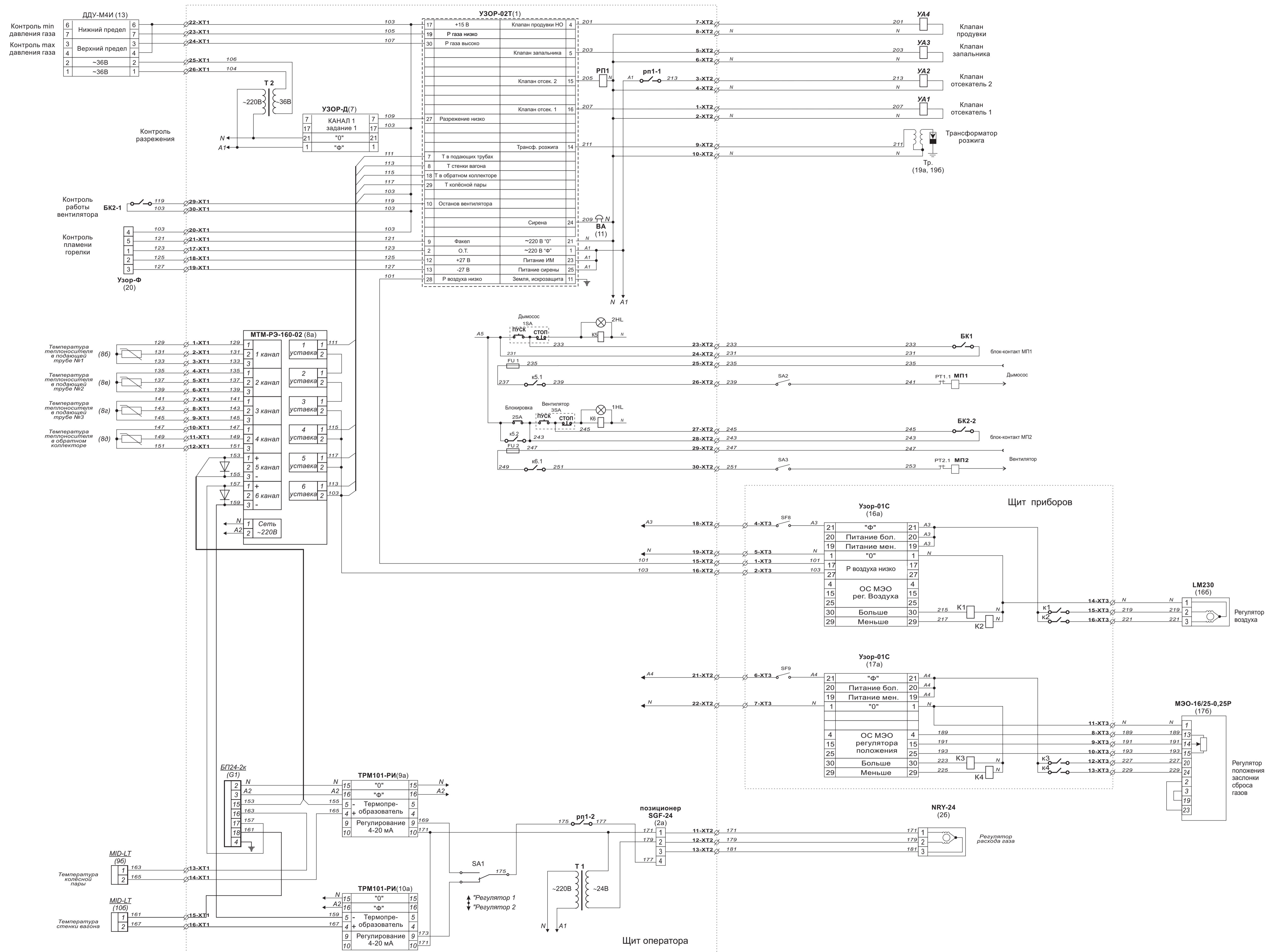
РАБОЧАЯ ДОКУМЕНТАЦИЯ

160.08-1-АТ Автоматизация

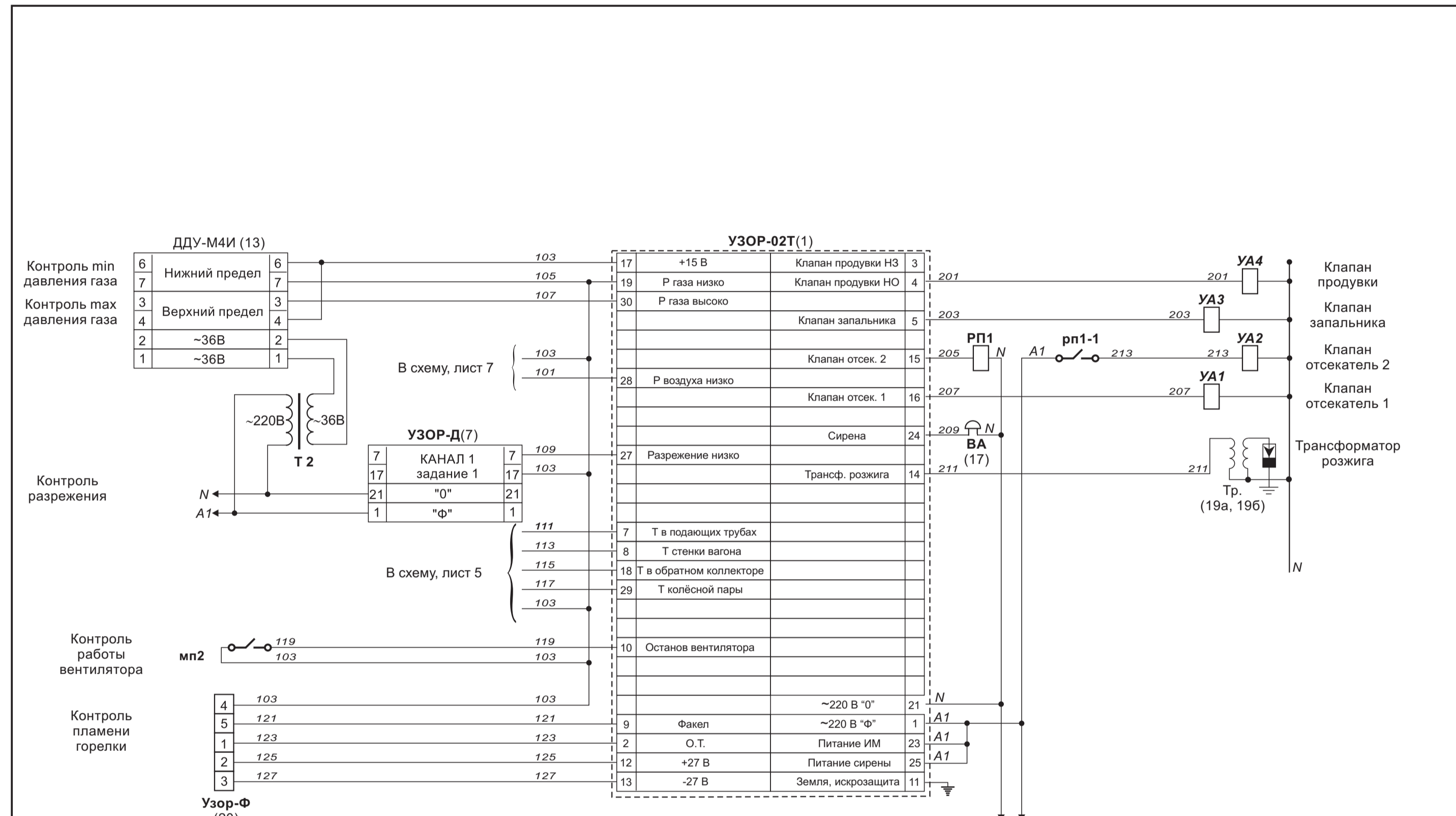
2005г.

Лист	Наименование	Примечание								
1.1	Содержание общих данных									
1.2	Ведомость рабочих чертежей основного проекта									
1.3	Ведомость ссылочных и прилагаемых документов									
1.4	Общие указания									
160.08-1-АТ										
<i>Побужский ферроникелевый комбинат</i>										
Изм.	Лист	№ докум.	Подп.	Дата	Автоматизация системы размораживания смягшего груза			Стадия	Лист	Листов
Разраб.	Мильштейн С.М.							П	1.1	4
Пров.	Диденко В.Л.									
Н. контр.					<i>Общие данные</i>			Технический центр Контрольно- измерительные приборы		
Утв.	Мильштейн М.Я.									

Ведомость рабочих чертежей основного проекта						
Лист	Наименование					Примечание
1.1-1.4	Общие данные					
2	Схема автоматизации функциональная					
3	Схема электрическая принципиальная щита автоматики					
4	Схема электрическая принципиальная розжига и защиты					
5	Схема электрическая принципиальная измерения, регулирования и регистрации температур					
6	Схема электрическая принципиальная управления вентилятором и дымососом					
7	Схема электрическая принципиальная регулятора воздуха					
8	Схема электрическая принципиальная регулятора положения заслонки сброса газов					
9	Схема электрическая принципиальная питания					
10	Схема электрическая внешних соединений					
11.1-11.4	Спецификация оборудования					
						Лист
Изм.	Кол.	Лист	Док.	Подп.	Дата	160.08-1-АТ
						1.2

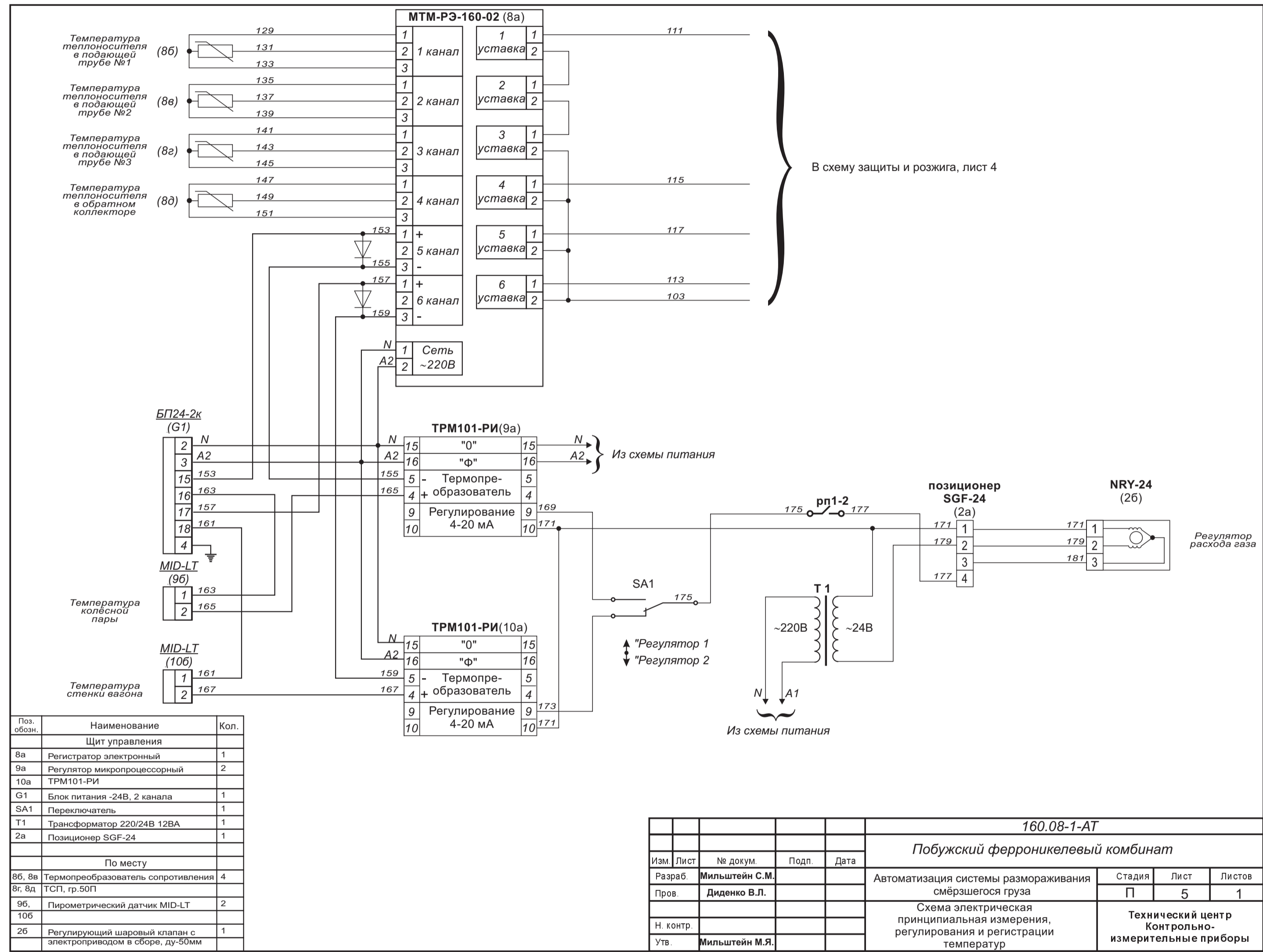


				160.08-1-АТ			
				Побужский ферроникелевый комбинат			
Изм.	Лист	№ докум.	Подп.	Дата	Автоматизация системы размораживания смёрзшего груза		
Разраб.	Мильштейн С.М.				Стдия	Лист	Листов
Пров.	Диденко В.Л.				П	3	1
Н. контр.					Схема электрическая принципиальная		
Уте	Мильштейн М.Я.				Контрольно-измерительные приборы		



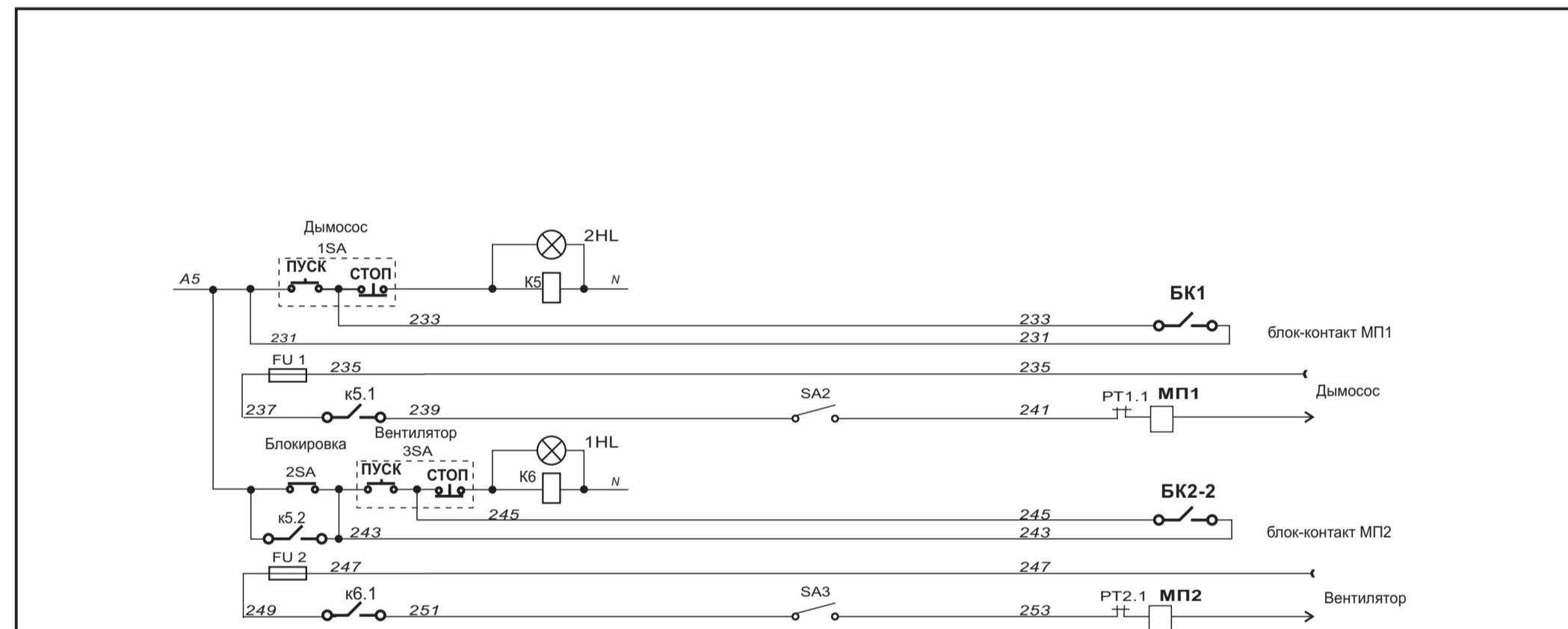
Поз. обоз.	Наименование	Кол.
	Щит управления	
1	Устройство защиты и регулирования	1
	УЗОР-02Т	1
13	Датчик давления ДДУ-М4И	1
7	Регулятор напора и тяги УЗОР-Д	1
РП1	Реле электромагнитное	1
11	Сирена сигнальная	1
Т2	Трансформатор 220/36 В	1
	По месту	
уа1, уа2	Клапаны электромагнитные	4
уа3, уа4	Газовые	
19а	Трансформатор 220/7000 В	1
19б	Свеча электророзжига	1
20	Фотоэлектрический датчик пламени УЗОР-Ф	1
мп2	Блокконтакт пускателя вентилятора	1

160.08-1-АТ				Побужский ферроникелевый комбинат		
Изм.	Лист	№ докум.	Подп.	Дата	Автоматизация системы размораживания смёрзшегося груза	
Разраб.	Мильштейн С.М.				Студия	Лист
Пров.	Диденко В.Л.				П	4
Н. контр.					Схема электрическая принципиальная	
Утв.	Мильштейн М.Я.				Технический центр Контрольно-измерительные приборы	



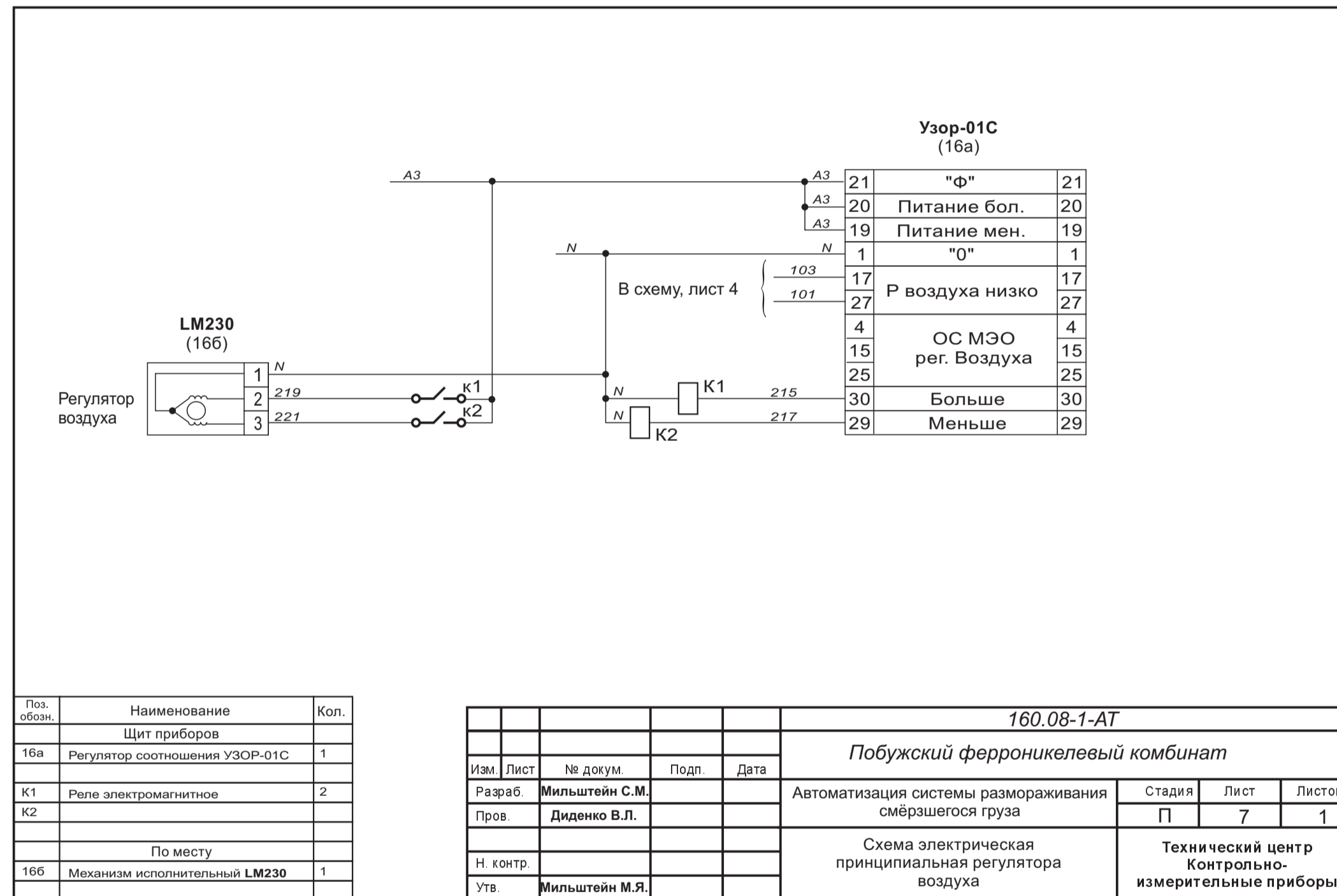
Поз. обоз.	Наименование	Кол.
	Цит управления	
8а	Регистратор электронный	1
9а	Регулятор микропроцессорный	2
10а	ТРМ101-РИ	
G1	Блок питания -24В, 2 канала	1
SA1	Переключатель	1
T1	Трансформатор 220/24В 12ВА	1
2а	Позиционер SGF-24	1
По месту		
8б, 8в	Термопреобразователь сопротивления	4
8в, 8д	ТСП, гр. 50П	1
9б	Пирометрический датчик MID-ЛТ	2
10б		1
2б	Регулирующий шаровый клапан с электроприводом в сборе, дн-50мм	1

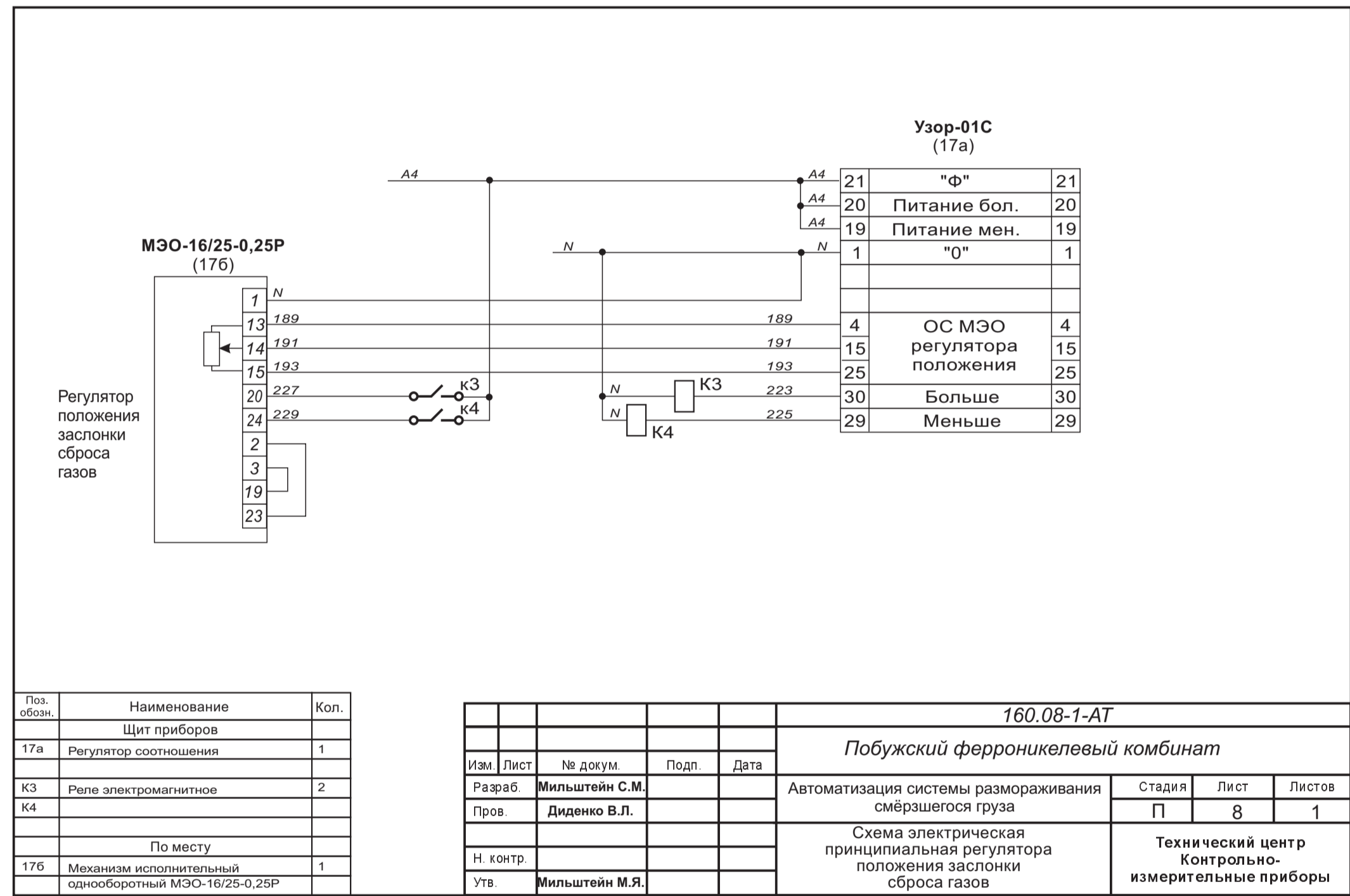
160.08-1-АТ				
Побужский ферроникелевый комбинат				
Изм.	Лист	№ докум.	Подп.	Дата
Разраб.	Мильштейн С.М.			
Пров.	Диденко В.Л.			
Н. контр.				
Утв.	Мильштейн М.Я.			
Автоматизация системы размораживания смёрзшегося груза			Студия	Лист
Схема электрическая принципиальная измерения, регулирования и регистрации температур			П	5
			Листов	1
			Технический центр Контрольно-измерительные приборы	

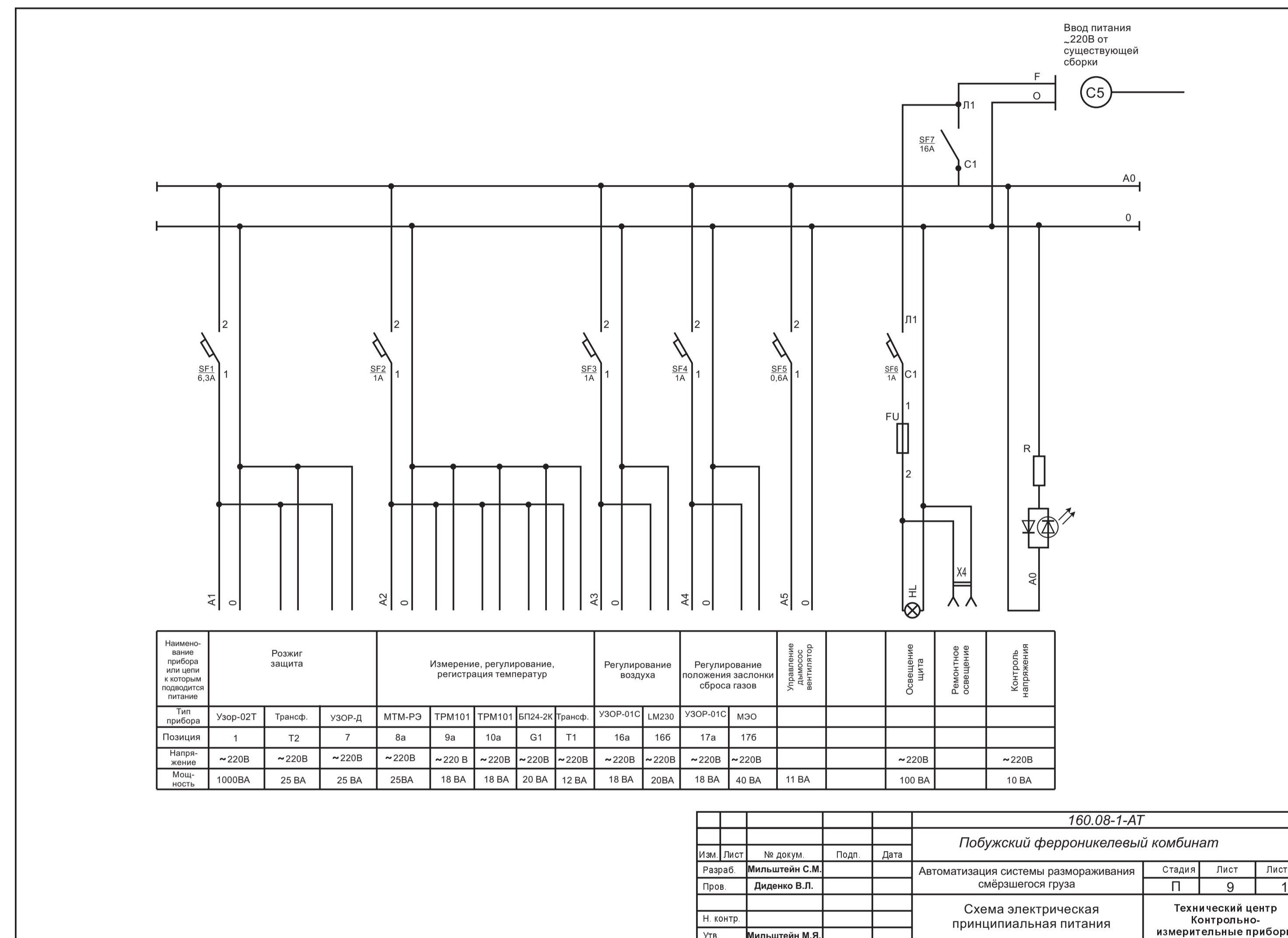


Поз. обоз.	Наименование	Кол.
	Щит управления	
1SA	Кнопочная станция	
3SA		2
2SA	Переключатель блокировки	1
K5	Реле электромагнитное	2
K6		
1НЛ	Арматура сигнальная	2
2НЛ		
	По месту	
SA2	Переключатель безопасности	2
SA3		
МП1	Магнитный пускатель	2
МП2		

160.08-1-АТ						
Побужский ферроникелевый комбинат						
Изм	Лист	№ докум.	Подп.	Дата	Автоматизация системы размораживания смерзшегося груза	Стадия
Разраб	Мильштейн С.М.				Схема электрическая принципиальная управления вентилятором и дымососом	Лист
Пров	Диденко В.Л.					6
Н. контр.						1
Утв	Мильштейн М.Я.					Технический центр Контрольно-измерительные приборы



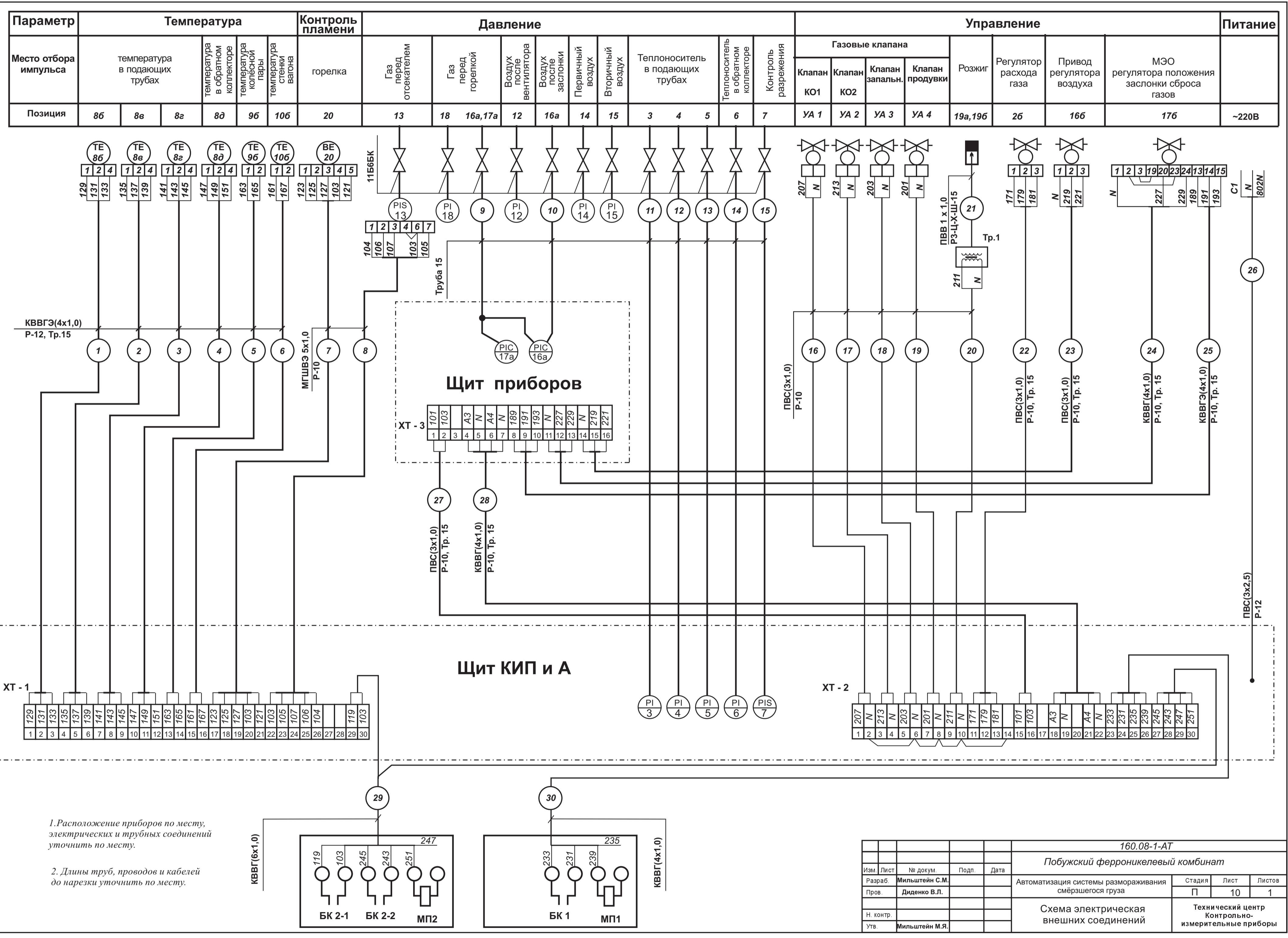




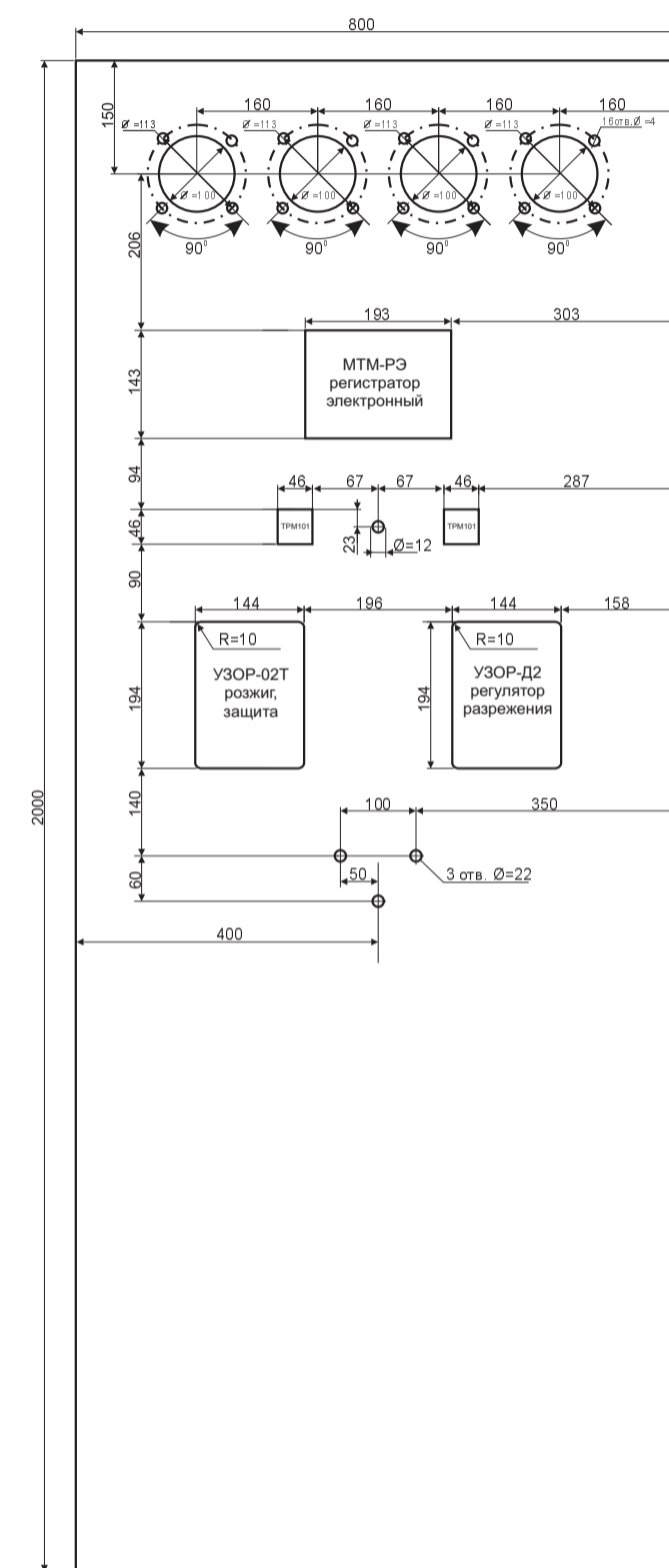
160.08-1-АТ

Побужский ферроникелевый комбинат

Изм	Лист	№ докум	Подп	Дата			
Разраб	Мильштейн С.М.				Автоматизация системы размораживания смёрзшегося груза		
Пров	Диденко В.Л.				Стадия	Лист	Листов
					П	9	1
Н. контр					Схема электрическая принципиальная питания		Технический центр Контрольно-измерительные приборы
Утв	Мильштейн М.Я.						



Поз.	Наименование и техническая характеристика	Тип, марка, отмет. документа, опросного листа	Завод-изготовитель	Ед. Изм. реня	Кол-во	Стоимость, грн с НДС	Сумма, грн. с НДС
1	2	3	4	5	6	7	8
1. ПРИБОРЫ И СРЕДСТВА АВТОМАТИЗАЦИИ							
1	Устройство защиты и регулирования	УЗОР-02Т ТУУ 23385416-004-94	ТЦ "КИП" г. Киев	шт.	1	2160,0	2160,0
2а	Позиционер	SGF-24	BELIMO	шт.	1	Поставка: Институт Газа	
2б	Регулирующий шаровый клапан с электроприводом в сборе, ду-50мм	R249+NRV-24-SR	BELIMO	шт.	1	Поставка: Институт Газа	
3,4,5	Манометр технический	Д59Н100-1,5-2,5кПа-1/2"	ТД "Манометр"	шт.	3	120,0	360,0
6	Манометр технический	Д59Н100-1,5-4,0кПа-1/2"	г. Киев	шт.	1	120,0	120,0
7	Регулятор напора и тяги	УЗОР-Д ТУУ 16459137-001-95	ТЦ "КИП" г. Киев	шт.	1	2000,0	2000,0
8а	Регистратор электронный	МТМ-РЭ-160-02, ТС(1-4)канал, 4-20мА(5,6)жан.	"МИКРОТЕРМ" г. Северодонецк	шт.	1	5640,0	5640,0
8б, 8в, 8г, 8д	Термопреобразователь сопротивления тип присоединения - штуцер М20х1,5	ТСП-1088, ТУ25-7363.042-90. Гр. 50П	"ТЕРМОМЕТРИЯ" г. Луцк	шт.	4	200,0	800,0
9а, 10а	Микропроцессорный регулятор	ТРМ101-РИ	"ОВЕН" г. Москва	шт.	2	850,0	1700,0
160.08-1-АТ							
Побужский ферроникелевый комбинат							
Изм.	Лист	№ докум.	Подп.	Дата	Автоматизация системы размораживания смёрзшегося груза		
Разраб.	Мильштейн С.М.						
Пров.	Диденко В.Л.				Р	11.1	3
Н. Контр.					Технический центр Контрольно-измерительные приборы		
Утв.	Мильштейн М.Я.						



					160.08-1-AT			
					Побужский ферроникелевый комбинат			
Изм.	Лист	№ докум.	Подп.	Дата	Автоматизация системы размораживания сибирского груза	Стадия	Лист	Листов
Разраб.	Мильштейн С.М.					П		
Пров.	Диденко В.Л.				Щит автоматики		Технический центр Контрольно- измерительные приборы	
Н. контр.								
Утв.	Мильштейн М.Я.							