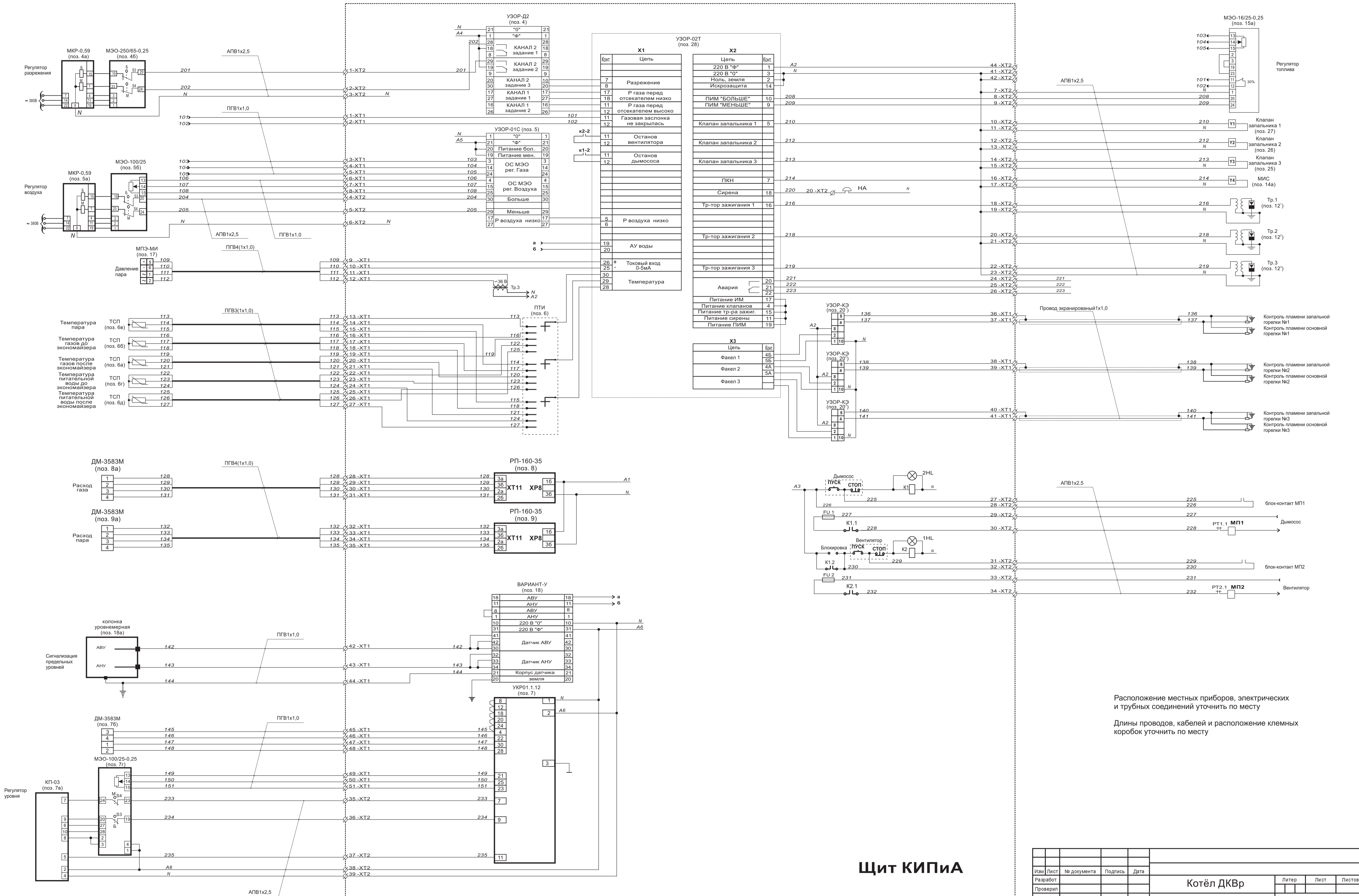


- 1 Давление пара 2,0 МПа (20 кес/м<sup>2</sup>)
- 2 Разрежение - 400 Па (- 40 кес/м<sup>2</sup>)
- 3 Управление
- 4 Разрежение - 0,8 кПа (- 80 кес/м<sup>2</sup>)
- 5 Управление
- 6 Регулирование разрежения
- 7 Давление газа 3,5 кПа
- 8 Разрежение в топке - 25 Па
- 9 Регулирование соотношения топлива-воздух
- 10 Давление воздуха
- 11 Расход газа
- 12 Контроль факела горелки №3
- 13 Трансформатор зажигания №3
- 14 Эл. магн. вентиль запальника №3
- 15 Контроль факела горелки №2
- 16 Трансформатор зажигания №2
- 17 Эл. магн. вентиль запальника №2
- 18 Контроль факела горелки №1
- 19 Трансформатор зажигания №1
- 20 Эл. магн. вентиль запальника №1
- 21 Регулирование подачи топлива
- 22 Т.дым. газов. до экономайзера
- 23 Т.дым. газов. после экономайзера
- 24 Т.пара 190 °С
- 25 Т.пит. воды до экономайзера
- 26 Т.пит. воды после экономайзера
- 27 Отсечка газа
- 28 Регулирование уровня
- 29 Давление пара 1,3 МПа (13 кес/м<sup>2</sup>)
- 30 Аварийный уровень +90 мм. вод. ст.
- 31 Автоматика безопасности ±90 мм. вод. ст.
- 32 Расход газа
- 33 Расход пара
- 34 Звуковая сигнализация
- 35 Содержание O<sub>2</sub> в дымовых газах
- 36 Давление газа 3,5 кПа (350 кес/м<sup>2</sup>)

Изм	Лист	№ документа	Подпись	Дата	Котёл ДКВр	Литер	Лист	Листов
Разработ.							1	1
Проверил								
					Схема автоматизации	Технический центр "КИП"		



### Щит КИПиА

Расположение местных приборов, электрических и трубных соединений уточнить по месту  
 Длины проводов, кабелей и расположение клемных коробок уточнить по месту

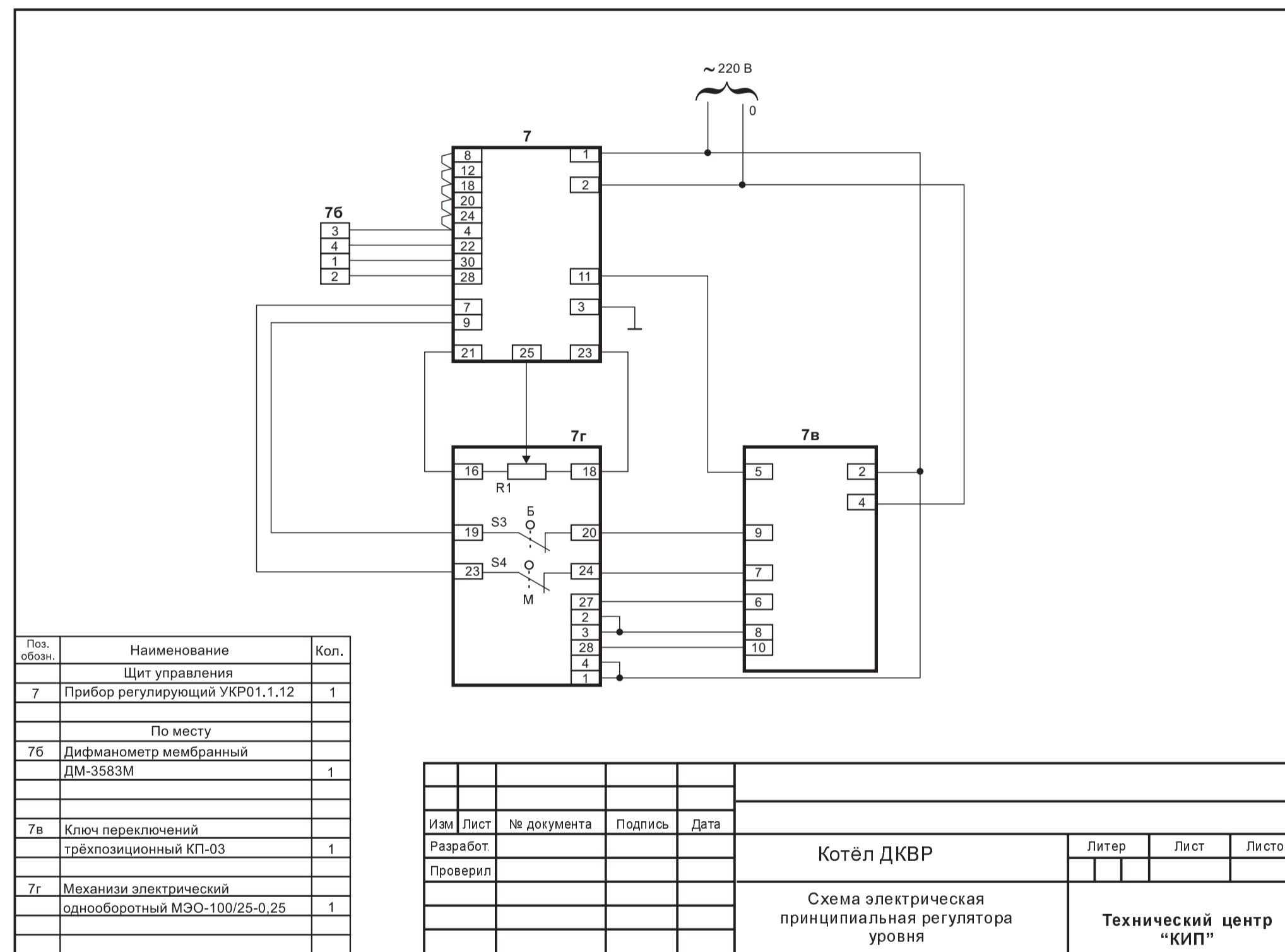
Изм.	Лист	№ документа	Подпись	Дата
Разработ				
Проверил				

Котёл ДКВр			Литер	Лист	Листов
Схема электрическая принципиальная щита автоматики					
			Технический центр "КИП"		

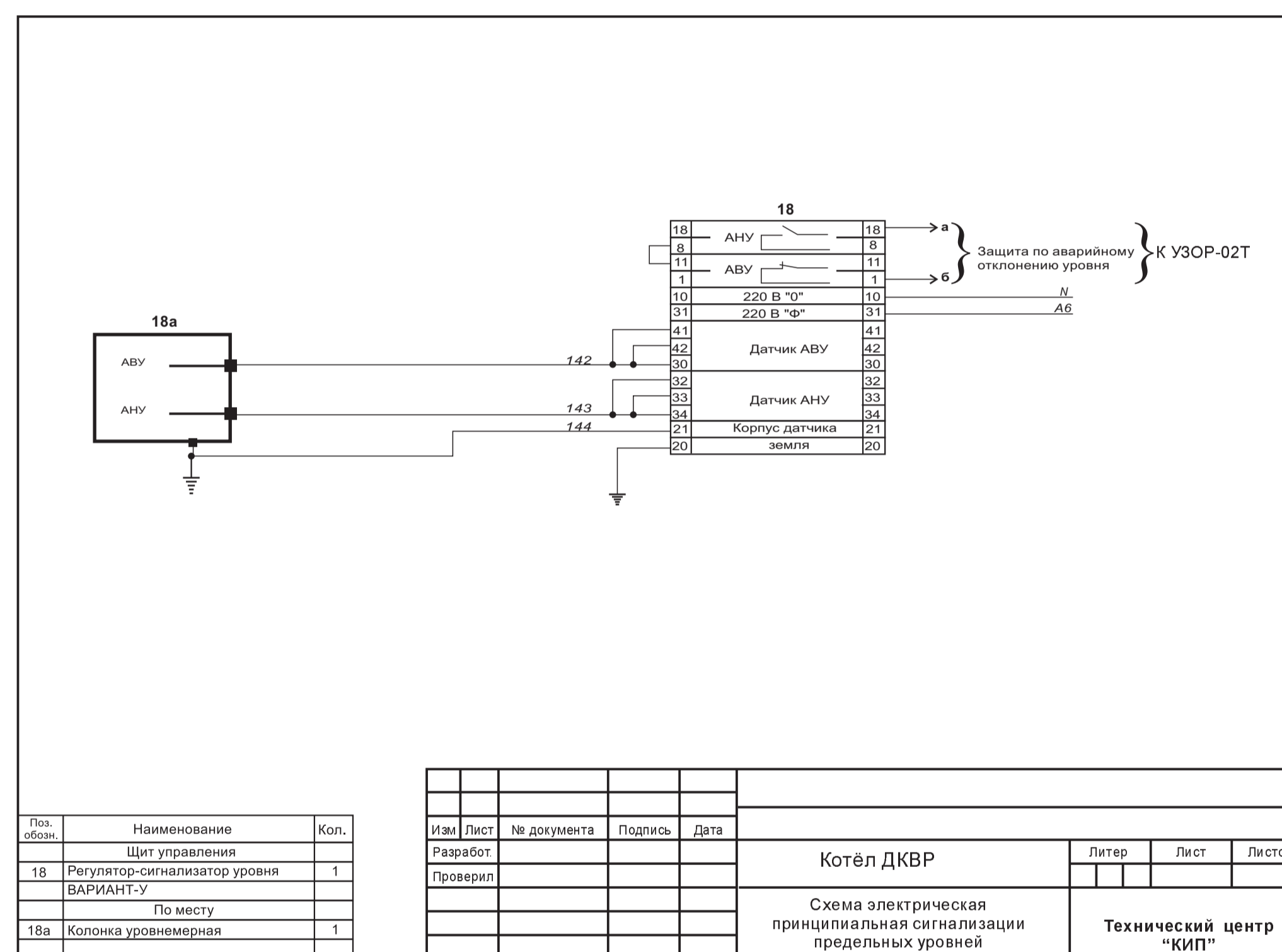
Поз. обознач.	Наименование	Кол.	Примеч.
4	Регулятор напора и тяги УЗОР-Д2 ТУ 16459137-001-95	1	Поставка ТЦ КИП
5	Регулятор соотношения топливо-воздух УЗОР-01С ТУ 16459137-001-95	1	Поставка ТЦ КИП
6	Переключатель выбора точек измерения ПТИ	1	Поставка ТЦ КИП
6а, 6б, 6в, 6г, 6д	Термопреобразователь сопротивления ТСП-1088. 5Ц2.822.080-42. ТУ25-7363.042-90. Гр. 50П	5	Поставка ТЦ КИП
28	Устройство защиты и регулирования УЗОР-02Т ТУ 23385416-004-94	1	Поставка ТЦ КИП
7	Прибор регулирующий УКР01.1.12	1	Поставка ТЦ КИП
18	Сигнализатор уровня ВАРИАНТ-УУ ТУ 16459137-003-94	1	Поставка ТЦ КИП
18а	Колонка равномерная	1	
4б	Механизм электрический исполнительный с соединительной тягой 50Гц, МЭО-250/6,5-0,25-84. ТУ25-02.191401-81	1	Поставка ТЦ КИП
5б, 7г	Механизм электрический исполнительный с соединительной тягой МЭО-100/25-0,25-84. ТУ 25-02.191401-81	1	Поставка ТЦ КИП
15а	Механизм электрический исполнительный с соединительной тягой МЭО-16/25-0,25-84, ТУ 25-02.191401-81	1	Поставка ТЦ КИП
4а, 5а	Магнитный контактор реверсивный МКР-059	2	Поставка ТЦ КИП
7в	Ключ переключений трёхпозиционный КП-03	1	Поставка ТЦ КИП
9б	Сосуд конденсационный СКМ-40 ОСТ 251160	2	
8б	Диафрагма ДУ100 ДКС-0,6-180-А/Б ГОСТ 26969-86	1	
9в	Диафрагма ДУ100 ДКС-10-80-А/Б ГОСТ 26969-86	1	
7а	Уравнительный сосуд СУМ-63. ОСТ 251160-84	1	
7б, 8а, 9а	Дифманометр мембранный ДМ мод. 3583 М. ТУ25-02.031696-78	3	Поставка ТЦ КИП
14а	Электромагнит ЭД-0,7-101. ГОСТ 19264-73	1	Поставка ТЦ КИП

Поз. обознач.	Наименование	Кол.	Примеч.																																																												
8,9	Прибор регистрирующий автоматический следящего уравновешивания РП-160-35. ТУ25-7655.026-90	2	Поставка ?																																																												
12', 12"	Трансформатор зажигания ОС-33	3	Поставка ТЦ КИП																																																												
20', 20", 20'	Преобразователь сигнала ионизационного датчика пламени УЗОР-КЭ ТУ 23385416-004-95	3	Поставка ТЦ КИП																																																												
25а, 26а, 27а	Электрозапальник газовый ЭЗ	3	Поставка ТЦ КИП																																																												
25, 26, 27	Клапан запальника КГ-10	3	Поставка ТЦ КИП																																																												
22, 23, 24	Термометр технический стеклянный жидкостный ТТЖП №5-2-240-163. ТУ25-2022.0006-89	3	Поставка ТЦ КИП																																																												
17	Манометр пружинный электрический с токовым выходным сигналом 0-5 мА МПЭ-МИ. ТУ25-02.102140-79	1	Поставка ТЦ КИП																																																												
2, 3, 10, 16	Тягонапоромер мембранный показывающий ТНМП-100. ТУ25-02.1730-74	4	Поставка ТЦ КИП																																																												
<table border="1"> <tr> <td>Изм</td> <td>Лист</td> <td>№ документа</td> <td>Подпись</td> <td>Дата</td> <td colspan="3"></td> </tr> <tr> <td>Разработ.</td> <td></td> <td></td> <td></td> <td></td> <td colspan="3"></td> </tr> <tr> <td>Проверил</td> <td></td> <td></td> <td></td> <td></td> <td colspan="3"></td> </tr> <tr> <td colspan="5"></td> <td colspan="2">Литер</td> <td>Лист</td> <td>Листов</td> </tr> <tr> <td colspan="5"></td> <td colspan="2"></td> <td>4</td> <td></td> </tr> <tr> <td colspan="5"></td> <td colspan="2">Котёл ДКВР</td> <td colspan="2"></td> </tr> <tr> <td colspan="5"></td> <td colspan="2">Схема автоматизации. Перечень.</td> <td colspan="2">Технический центр "КИП"</td> </tr> </table>				Изм	Лист	№ документа	Подпись	Дата				Разработ.								Проверил													Литер		Лист	Листов								4							Котёл ДКВР									Схема автоматизации. Перечень.		Технический центр "КИП"	
Изм	Лист	№ документа	Подпись	Дата																																																											
Разработ.																																																															
Проверил																																																															
					Литер		Лист	Листов																																																							
							4																																																								
					Котёл ДКВР																																																										
					Схема автоматизации. Перечень.		Технический центр "КИП"																																																								



Поз. обоз.	Наименование	Кол.
	Щит управления	
7	Прибор регулирующий УКР01.1.12	1
	По месту	
7б	Дифманометр мембранный ДМ-3583М	1
7в	Ключ переключений трёхпозиционный КТ-03	1
7г	Механизм электрический однооборотный МЭО-100/25-0,25	1

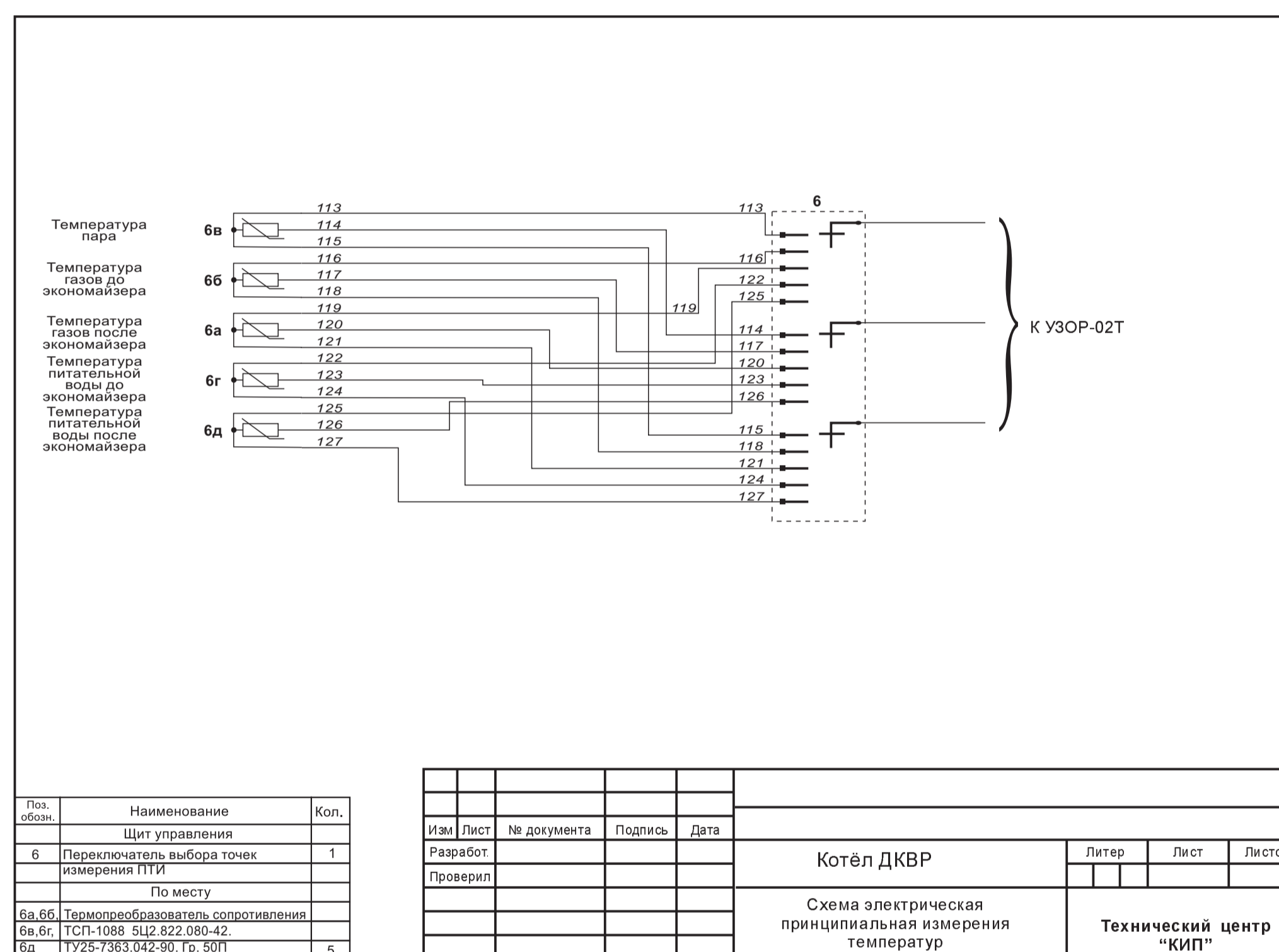
Изм	Лист	№ документа	Подпись	Дата			
					Котёл ДКВР		
					Литер	Лист	Листов
					Схема электрическая принципиальная регулятора уровня		
					Технический центр "КИП"		



Поз. обозн.	Наименование	Кол.
	Щит управления	
18	Регулятор-сигнализатор уровня ВАРИАНТ-У	1
	По месту	
18a	Колонка равномерная	1

Изм.	Лист	№ документа	Подпись	Дата
Разработ				
Проверил				

Котёл ДКВР			Литер	Лист	Листов
Схема электрическая принципиальная сигнализации предельных уровней			Технический центр "КИП"		

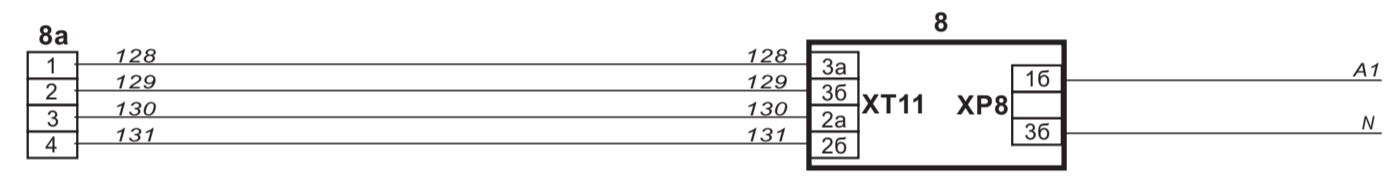


Поз. обоз.	Наименование	Кол.
	Щит управления	
6	Переключатель выбора точек измерения ПТИ	1
	По месту	
6а, 6б	Термопреобразователь сопротивления	
6в, 6г	ТСР-1088 5Ц2.822.080.42	
6д	ТУ25-7363.042-90. Гр. 50П	5

Изм	Лист	№ документа	Подпись	Дата

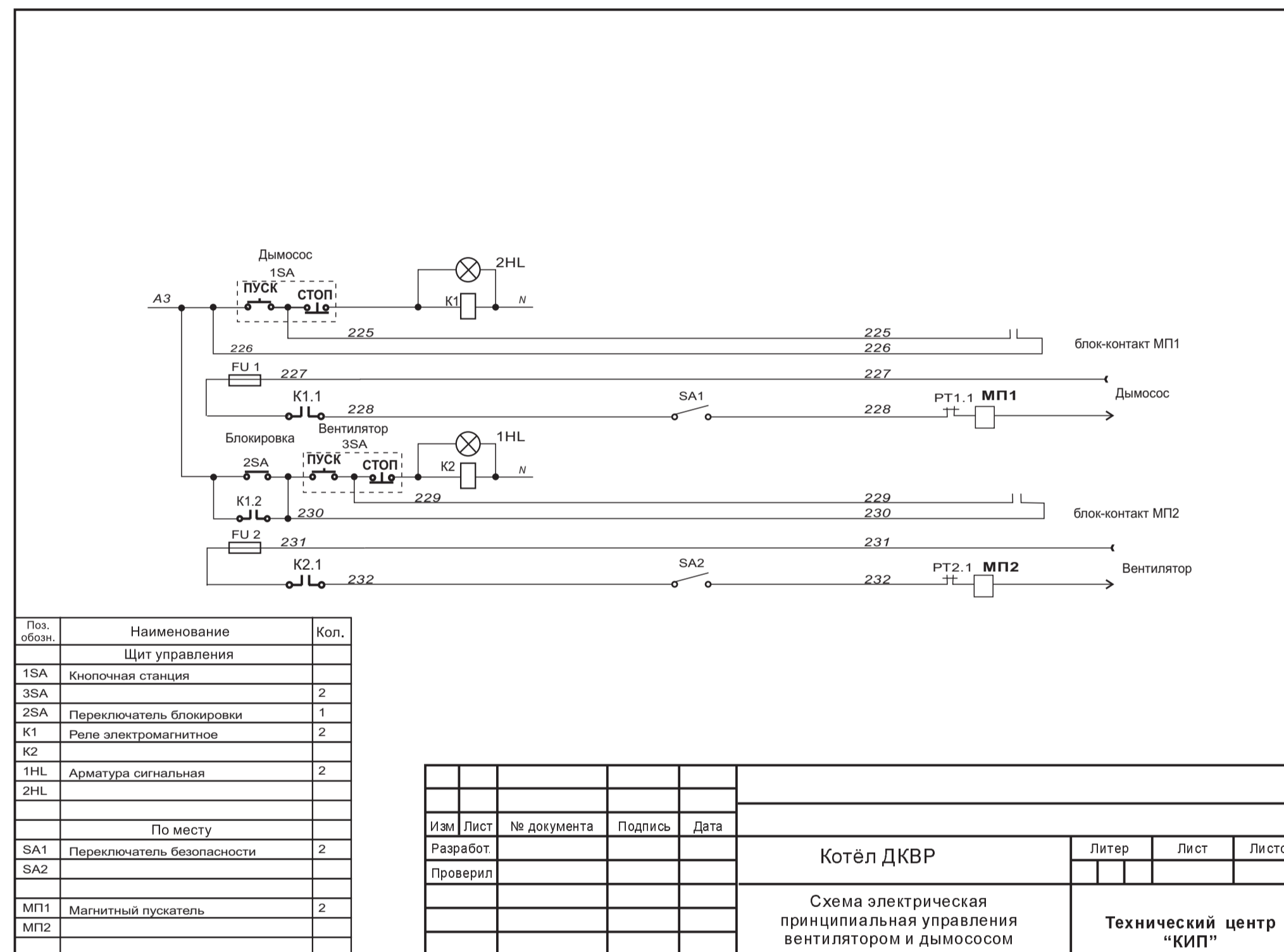
Котёл ДКВР		
Литер	Лист	Листов

Схема электрическая принципиальная измерения температур  
**Технический центр "КИП"**



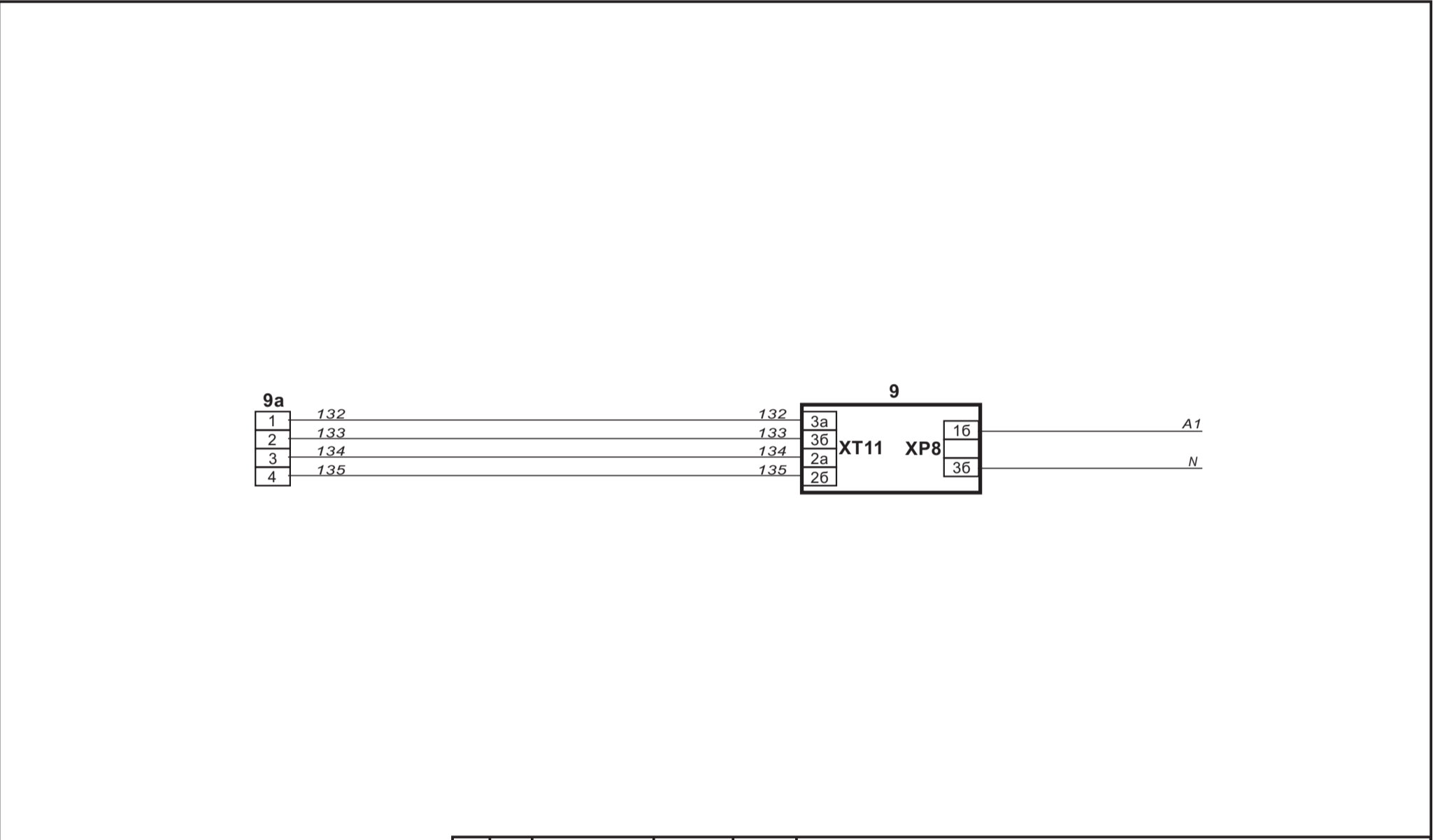
Поз. обоз.	Наименование	Кол.
	Щит управления	
8	Прибор регистрирующий РТ-160-35. ТУ25-7655.029-90 По месту	1
8а	Дифманометр мембранный ДМ мод. 3583 М. ТУ25-02.031696-78	1

Изм	Лист	№ документа	Подпись	Дата			
Разработ					Котёл ДКВР		
Проверил							
					Литер		
					Лист		
					Листов		
Схема электрическая принципиальная измерения расхода газа					<b>Технический центр</b> <b>"КИП"</b>		



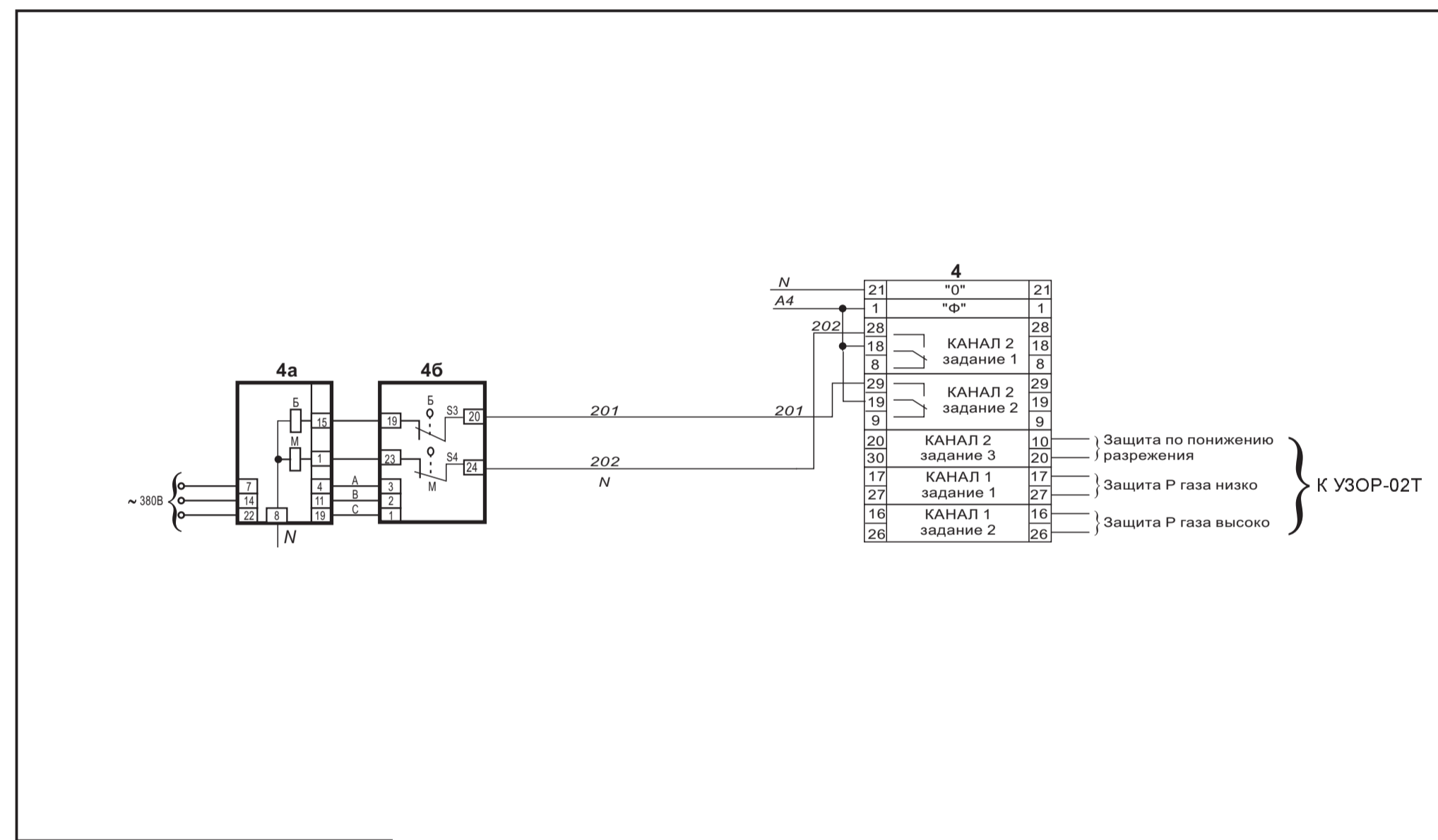
Поз. обоз.	Наименование	Кол.
	Щит управления	
1SA	Кнопочная станция	
3SA		2
2SA	Переключатель блокировки	1
K1	Реле электромагнитное	2
K2		
1HL	Арматура сигнальная	2
2HL		
По месту		
SA1	Переключатель безопасности	2
SA2		
МП1	Магнитный пускатель	2
МП2		

Изм.	Лист	№ документа	Подпись	Дата			
					Котёл ДКВР		
					Литер	Лист	Листов
					Схема электрическая принципиальная управления вентилятором и дымососом		
					<b>Технический центр</b> <b>"КИП"</b>		



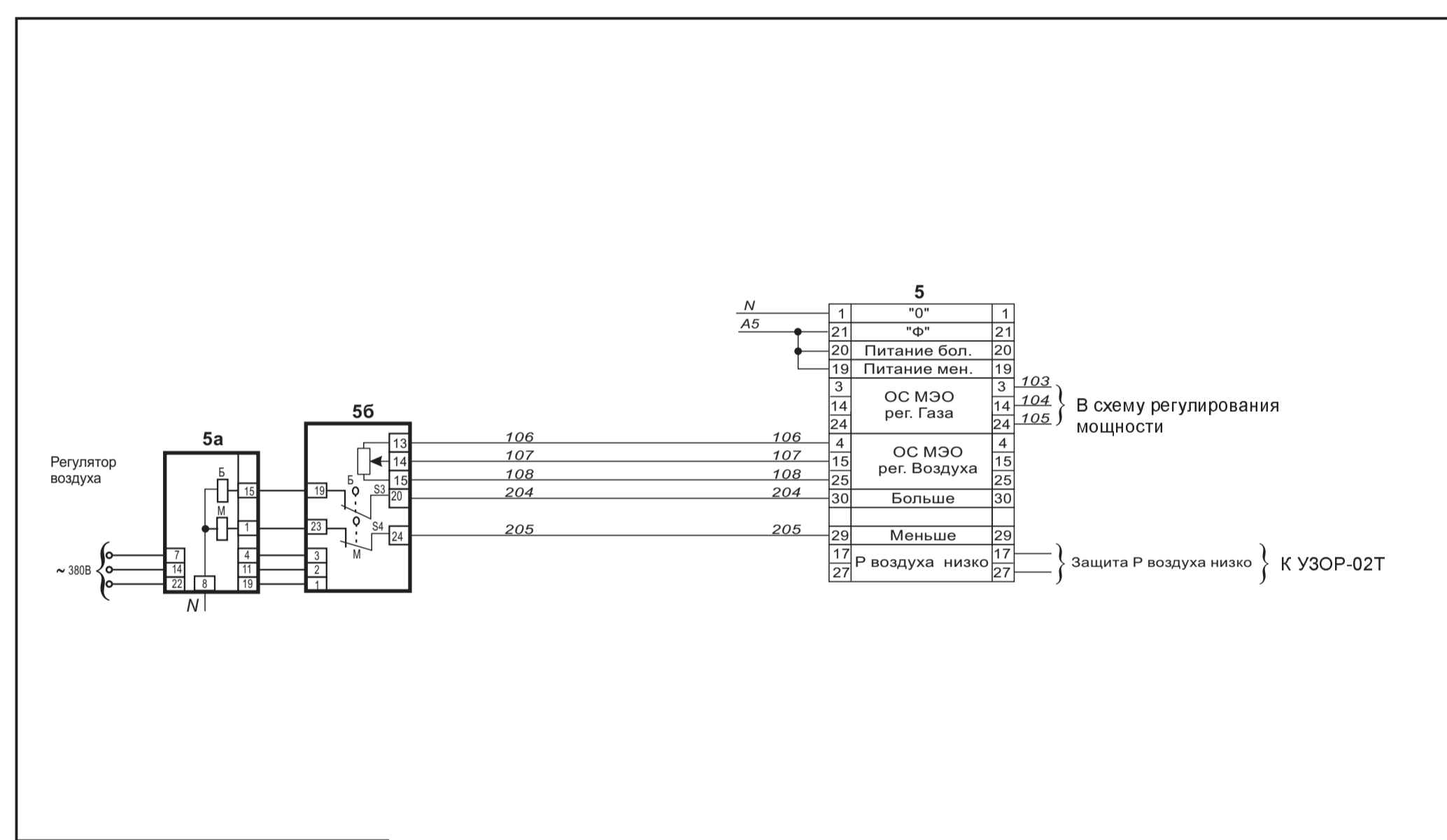
Поз. обоз.	Наименование	Кол.
	Щит управления	
9	Прибор регистрации РТ-160-35. ТУ25-7655.026-90	1
	По месту	
9a	Дифманометр мембранный ДМ мод. 3583 М. ТУ25-02.031696-78	1

Изм	Лист	№ документа	Подпись	Дата			
Разработ					Котёл ДКВР		
Проверил							
					Литер		
					Лист		
					Листов		
Схема электрическая принципиальная измерения расхода пара					Технический центр "КИП"		



Пол. обоз.	Наименование	Кол.
	Щит управления	
4	Регулятор напора и тяги УЗОР-D2	1
	По месту	
4а	Магнитный контактор реверсивный МКР-0.59	1
	По месту	
4б	Механизм электрический однооборотный МЭО-250/65-0.25	1

Изм.	Лист	№ документа	Подпись	Дата			
					Котёл ДКВР		
					Схема электрическая принципиальная регулятора разрежения <b>Технический центр "КИП"</b>		



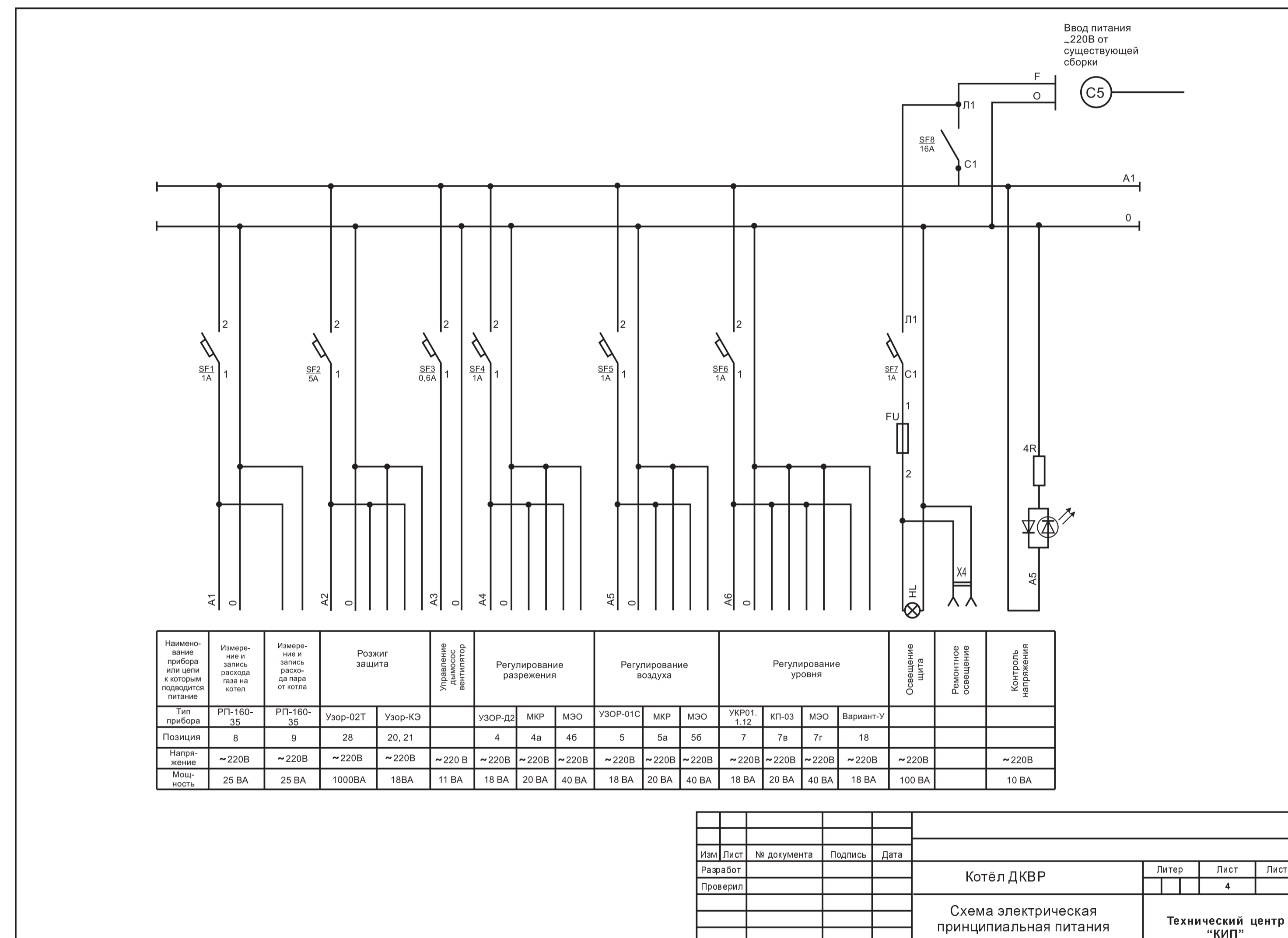
Пол. обоз.	Наименование	Кол.
	Щит управления	
5	Регулятор соотношения УЗОР-01С	1
	По месту	
5а	Магнитный контактор реверсивный МКР-0.59	1
5б	Механизм электрический однооборотный МЭО-100/25-0.25	1

Изм	Лист	№ документа	Подпись	Дата

Котёл ДКВР			
Литер	Лист	Листов	
Схема электрическая принципиальная регулятора воздуха		<b>Технический центр</b> <b>"КИП"</b>	



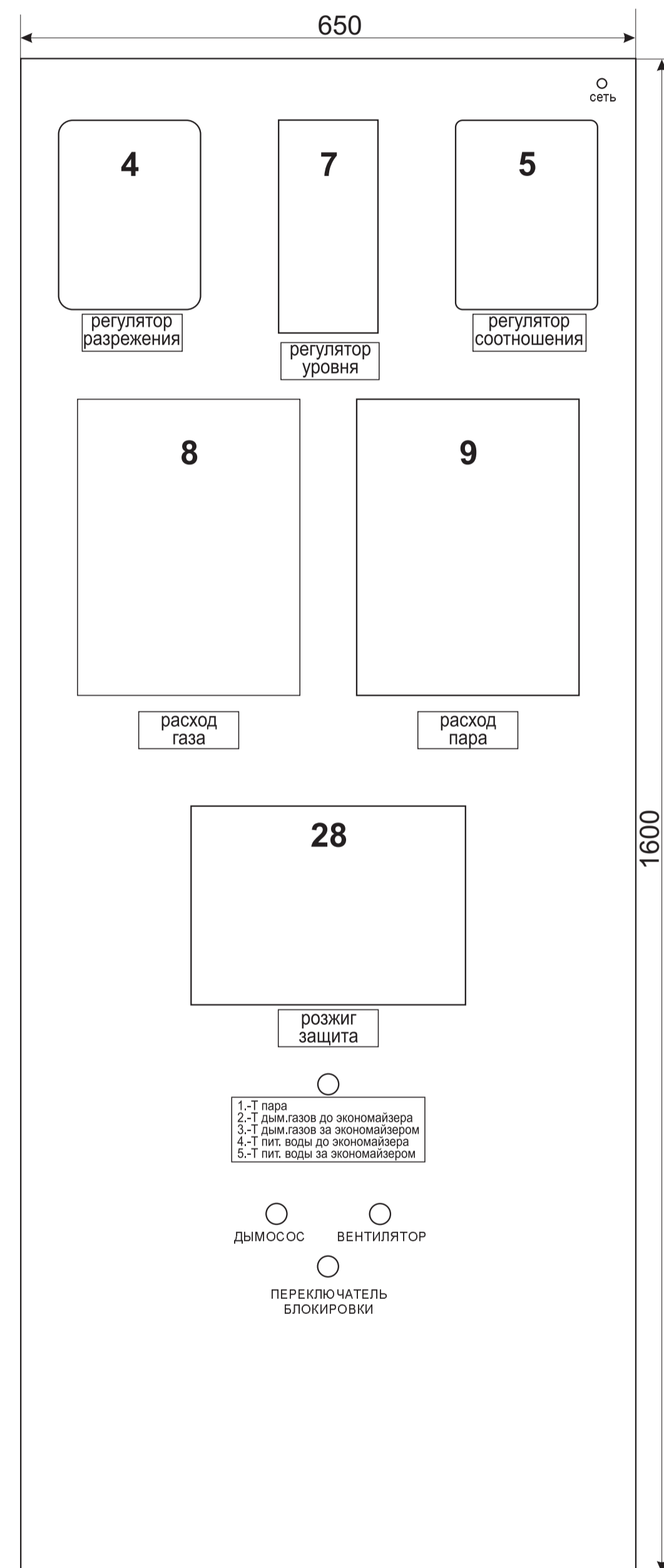




Наименование прибора или цепи к которым подается питание	Измерение и запись расхода газа на котел		Розжиг защита		Управление датчиком температуры	Регулирование разрежения			Регулирование воздуха			Регулирование уровня				Освещение лампы	Ремонтное освещение	Контроль напряжения
	RP-160-35	RP-160-35	Узор-02Т	Узор-КЭ		УЗОР-Д2	МКР	МЭО	УЗОР-01С	МКР	МЭО	УКР01.1.12	КП-03	МЭО	Вариант-У			
Тип прибора	8	9	28	20, 21	4	4а	4б	5	5а	5б	7	7а	7б	18				
Позиция	~220В	~220В	~220В	~220В	~220 В	~220В	~220В	~220В	~220В	~220В	~220В	~220В	~220В	~220В	~220В		~220В	
Напряжение	25 ВА	25 ВА	1000ВА	18ВА	11 ВА	18 ВА	20 ВА	40 ВА	18 ВА	20 ВА	40 ВА	18 ВА	20 ВА	40 ВА	18 ВА	100 ВА	10 ВА	
Мощность																		

Изм	Лист	№ документа	Подпись	Дата	Котёл ДКВР			Литер	Лист	Листов
Разработ					Схема электрическая принципиальная питания				4	
Проверил								Технический центр "КИП"		

Фасад щита. Масштаб 1:5



\*Глубина щита 320мм.  
Задняя панель открывается.

Изм.	Лист	№ документа	Подпись	Дата			
Разработ					Котёл ДКВР		
Проверил					Литер	Лист	Листов
					Габаритный чертёж щита автоматики		
					Технический центр "КИП"		

