

НАК “Нафтогаз України”
ДК “Укртрансгаз”
УМГ “Київтрансгаз”
Проектно-кошторисний відділ

РОБОЧИЙ ПРОЕКТ

Модернізація котельні
проммайданчика
УПБГ

903-1-108-АТ Автоматизація

Заст. директора
УМГ “Київтрансгаз”

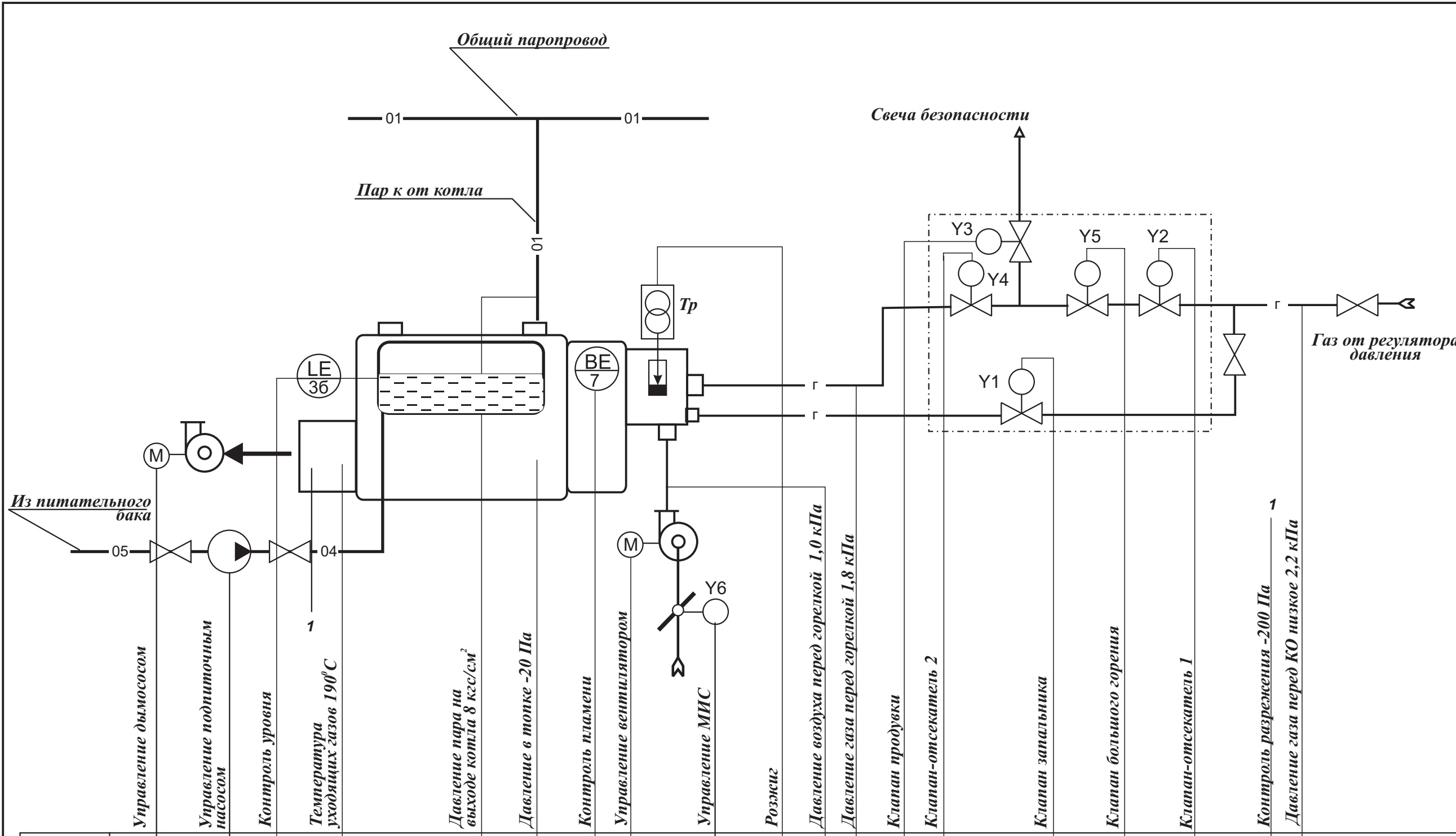
Ю.Л.Василенко

Начальник ПКВ

А.С.Франко

2005г.

Лист	Наименование	Примечание							
1.1	Содержание общих данных								
1.2	Ведомость рабочих чертежей основного проекта								
1.3	Ведомость ссылочных и прилагаемых документов								
1.4	Общие указания								
1.5	Пояснительная записка								
		903-1-108-АТ							
		Мринське УПБГ							
Зм.	Кільк.	Арк.	№ док.	Підп.	Дата				
ГП	Франко					Модернізація котельні проммайданчика УПБГ	Стадія	Лист	Листов
Кер. гр.	Солоненко						Р	1.1	5
Н. контр.	Червінська					Общие данные	УМГ "Київтрансгаз" проектно-кошторисний відділ		
Перевір.	Сльчанінова								
Розробив	Садловський								



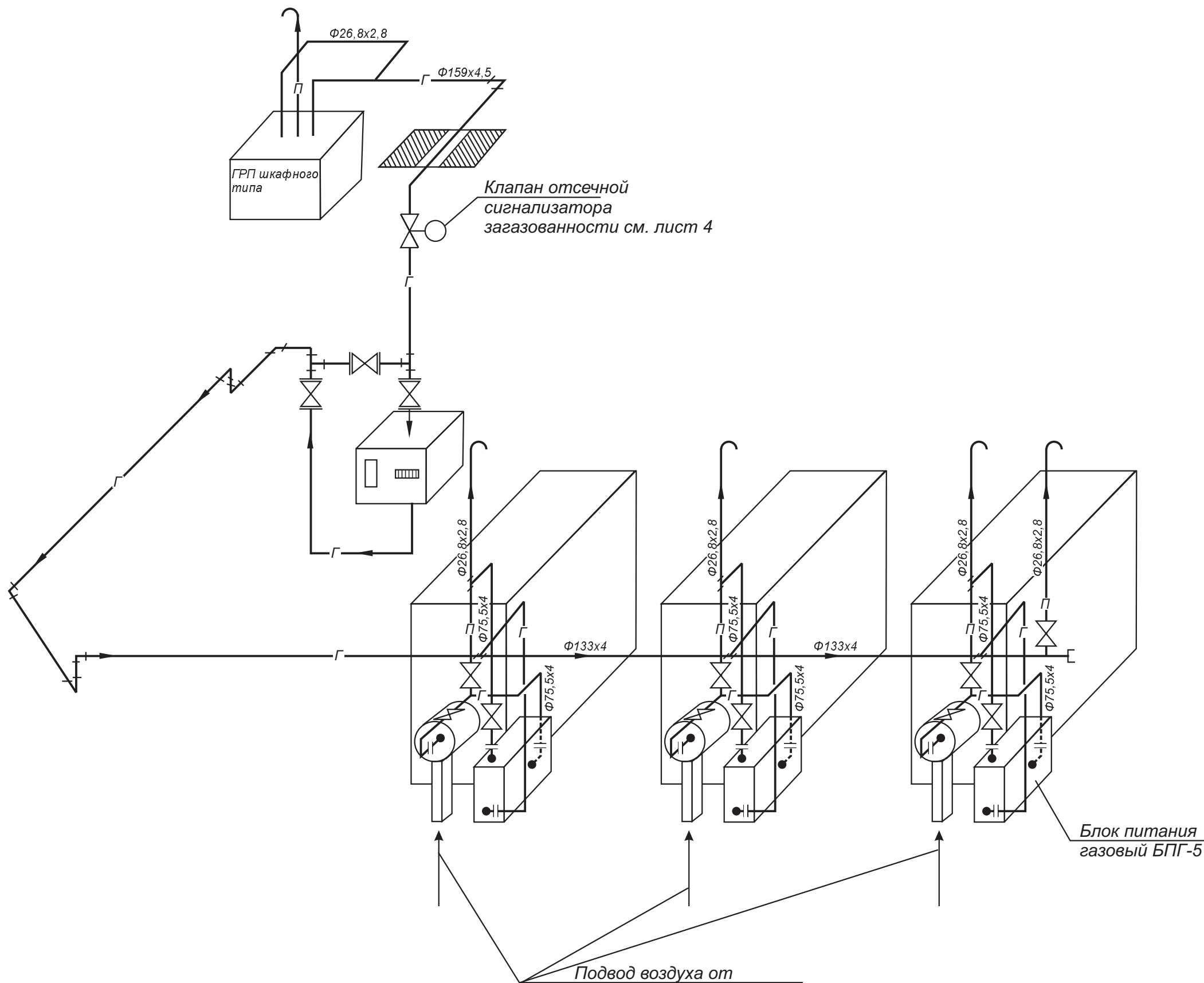
Управление дымососом	Управление подпиточным насосом	Контроль уровня	Температура уходящих газов 190°C	Давление пара на выходе котла 8 кгс/см ²	Давление в топке -20 Па	Контроль пламени	Управление вентилятором	Управление МИС	Розжиг	Давление воздуха перед горелкой 1,0 кПа	Давление газа перед горелкой 1,8 кПа	Клапан продувки	Клапан-отсекатель 2	Клапан запальника	Клапан большого горения	Клапан-отсекатель 1	Контроль разрежения -200 Па	Давление газа перед КО низкое 2,2 кПа
05	04	1	1	1	1	1	1	1	1	1	1	1	1	1	1	1	1	1

Стойка управления	Приборы по месту
NS 1 NS 3a LS 3 H L NS 8 PIS 9 PIS 10 11 BA	TE 4 PE 5 PS 6

903-1-108-AT		Мринське УПБГ	
Модернізація котельні промайданчика УПБГ	Лист	Листов	
Р	2.1	2	
Схема функціональної автоматизації		УМГ "Кіівтрансгаз" проектно-кошторний відділ	

Зм.	Кільк.	Арк.	№ док.	Підп.	Дата
ПП	Франко				
Кер. гр.	Солоненко				
Н. контр.	Червінська				
Перевір.	Ельчанінова				
Розробив	Садловський				

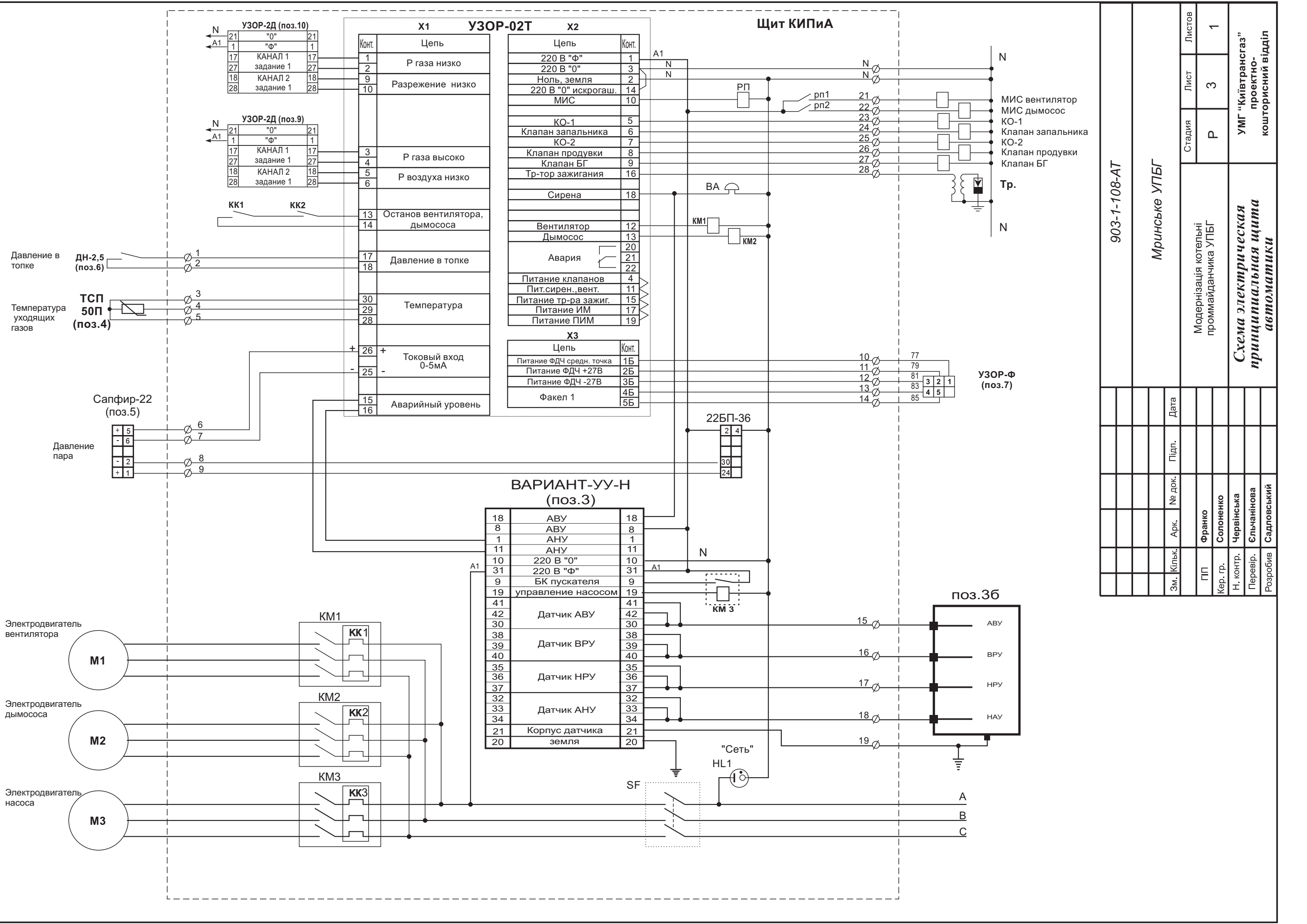
УЗОР-02Т



	Направление движения среды
	Заглушка
	Кран натяжной газовой
	Отвод
	Задвижка
	Трубопровод продувочный
	Газопровод
Условные обозначения	

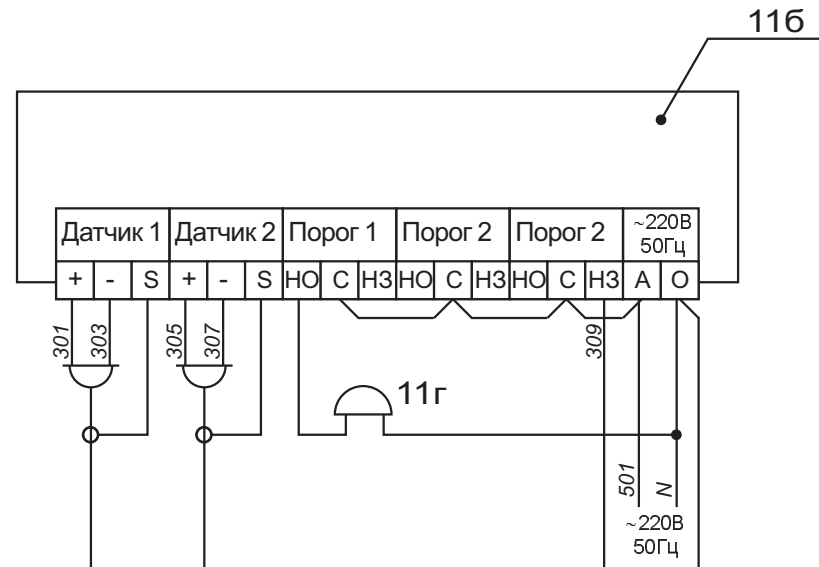
Подвод воздуха от дутьевых вентиляторов Ц13-50 №2 Q=1500м³/ч; H=100кгс/м²

						903-1-108-АТ.С1		
						Мринське УПБГ		
Зм.	Кільк.	Арк.	№ док.	Підп.	Дата			
						Модернізація котельні проммайданчика УПБГ		
						Газооборудование котельной		
						УМГ "Київтрансгаз" проектно-кошторисний відділ		
						Р	2.2	2
Г.П.	Франко							
Кер. гр.	Солоненко							
Н. контр.	Червінська							
Перевір.	Єльчанінова							
Розробив	Садловський							



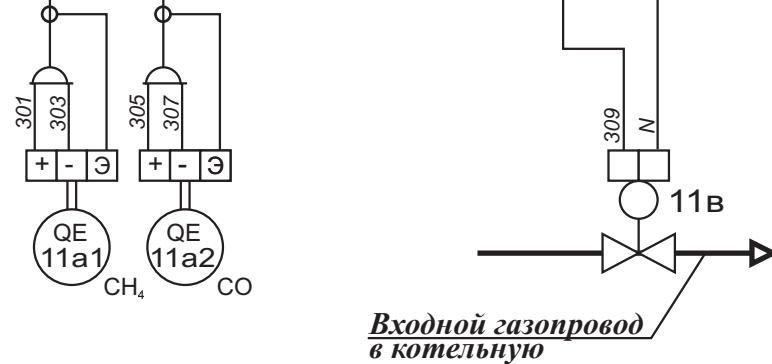
903-1-108-AT					
Мринське УПБГ					
Модернізація котельні промайданчика УПБГ					
Схема електричної принципіальної щита автоматики					
Листов	1				
Лист	3				
Стадія	Р				
УМГ "Кіівтрансгаз" проектний відділ коштирський					
Зм.	Кільк.	Арк.	№ док.	Підп.	Дата
ПП	Франко	Солоненко	Червінська	Ельчанинова	Садловський
Кер. гр.	Н. контр.	Перевір.	Розробив		

На щите



Клеммник

По месту

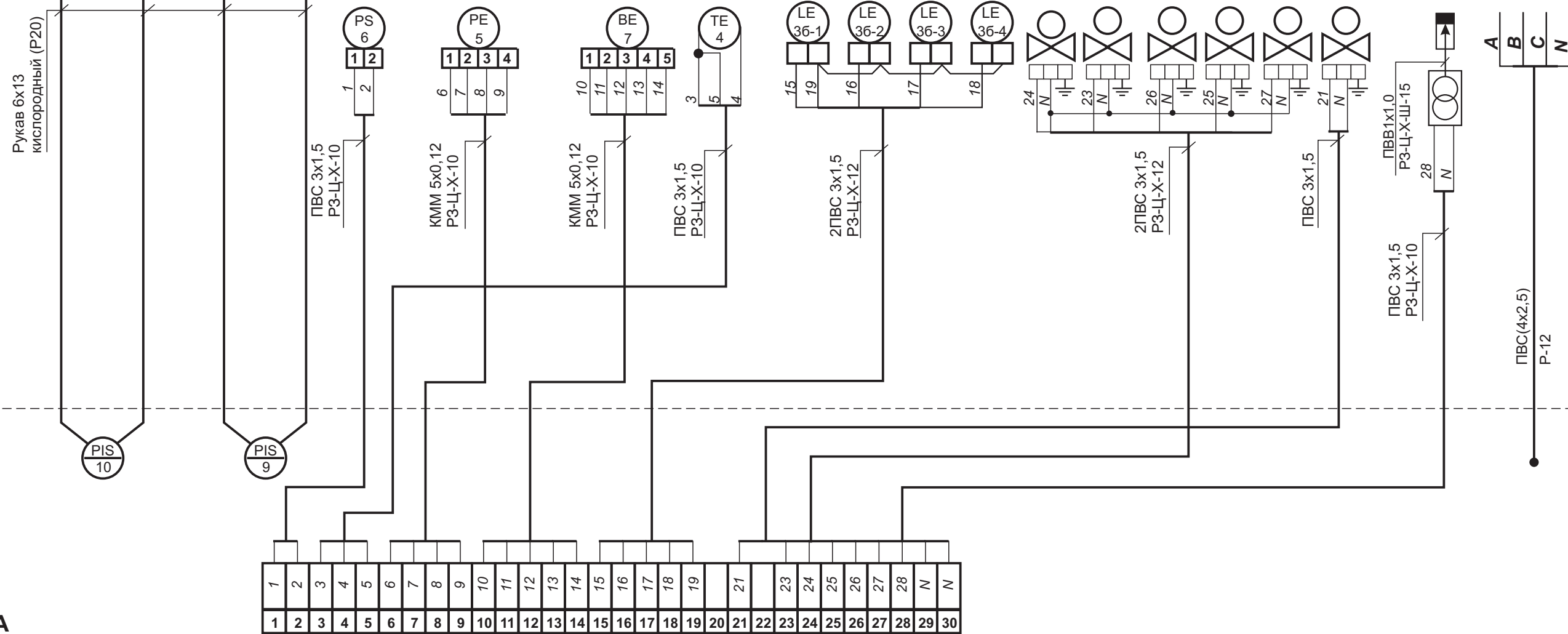


Поз. обозн.	Наименование	Кол.
11	Сигнализатор Варта 1-03	1
	Комплектно:	
11a1	Датчик метана	1
11a2	Датчик окиси углерода	1
11б	Блок управления	1
11в	Клапан отсечной	1
11г	Сирена сигнальная	1

						903-1-108-AT		
						Мринське УПБГ		
Зм.	Кільк.	Арк.	№ док.	Підп.	Дата			
						Модернізація котельні проммайданчика УПБГ		
						Р	4	1
						УМГ "Київтрансгаз" проектно-кошторисний відділ		
Г.П.	Франко							
Кер. гр.	Солоненко							
Н. контр.	Червінська							
Перевір.	Єльчанінова							
Розробив	Садловський							

**Схема електрическа
принципальная
контроля загазованости**

Параметр	Давление						Контроль пламени	Температура	Уровень				Управление					Питание		
	Место отбора импульса	Контроль разрежения за котлом	Р газа перед КО низко	Р газа перед горелкой высоко	Воздух перед горелкой	Р в топке			Давление пара в барабане котла	Уровень в барабане котла				Газовые клапаны						
Позиция	УЗОР 2Д-2	УЗОР 2Д-2	УЗОР 2Д-2	УЗОР 2Д-2	ДН-2,5	САФИР-22	УЗОР-Ф	ТСП	ВУ	Р1	Р2	НУ	У1	У2	У3	У4	У5	У6	ТР1	~380



1. Расположение приборов по месту, электрических и трубных соединений уточнить по месту.

2. Длины труб, проводов и кабелей до нарезки уточнить по месту.

						903-1-108-AT		
						Мринське УПБГ		
Зм.	Кільк.	Арк.	№ док.	Підп.	Дата			
						Модернізація котельні проммайданчика УПБГ		
						Р	5	1
						Схема зовнішніх з'єдинень		
						УМГ "Київтрансгаз" проектно-кошторисний відділ		
ГП	Франко							
Кер. гр.	Солоненко							
Н. контр.	Червінська							
Перевір.	Сльчанінова							
Розробив	Садловський							

Поз.	Наименование и техническая характеристика	Тип, марка, отмет. документа, опросного листа	Код оборудования, изделия, материала	Завод-изготовитель	Ед. Измерения	Кол-во.	Масса единицы, кг	Прим.																																																																																																					
1	2	3	4	5	6	7	8	9																																																																																																					
	1. ПРИБОРЫ И СРЕДСТВА АВТОМАТИЗАЦИИ																																																																																																												
9	Давление, газа в коллекторе низкое	УЗОР-Д2		ТЦ "КИП" г. Киев	шт.	3																																																																																																							
	Разрежение за котлом низкое	ТУ 16459137-001-95																																																																																																											
10	Давление, газа перед горелкой высокое	УЗОР-Д2		ТЦ "КИП" г. Киев	шт.	3																																																																																																							
	Давление, воздуха перед горелкой низкое	ТУ 16459137-001-95																																																																																																											
7	Контроль пламени	УЗОР-Ф		ТЦ "КИП" г. Киев		3																																																																																																							
Тр.	Трансформатор розжига 220В/7,5кВ	ОС33-730 УХЛ2		УПП УТОГ	шт.	3																																																																																																							
11	Устройство защиты и регулирования	УЗОР-02Т		ТЦ "КИП" г. Киев	шт.	3																																																																																																							
		ТУ 23385416-004-94																																																																																																											
6	Давление, в топке высокое	ДН-2,5		"Теплоприбор" г. Улан-Удэ	шт.	3																																																																																																							
3	Регулятор-сигнализатор уровня	ВАРИАНТ-УУ-Н		ТЦ "КИП" г. Киев	шт.	3																																																																																																							
		ТУ 16459137-003-94																																																																																																											
4	Термопреобразователь сопротивления	ТСП-1088. Гр. 50П			шт.	3																																																																																																							
5	Преобразователь измерительный	САПФИР 22ДИ			шт.	3																																																																																																							
			<table border="1"> <tr> <td colspan="6"></td> <td colspan="3">903-1-108-АТ.С1</td> </tr> <tr> <td colspan="6"></td> <td colspan="3">Мринське УПБГ</td> </tr> <tr> <td>Зм.</td> <td>Кільк.</td> <td>Арк.</td> <td>№ док.</td> <td>Підп.</td> <td>Дата</td> <td colspan="3"></td> </tr> <tr> <td colspan="6"></td> <td rowspan="2">Модернізація котельні проммайданчика УПБГ</td> <td>Стадія</td> <td>Лист</td> <td>Листов</td> </tr> <tr> <td colspan="6"></td> <td>Р</td> <td>6.1</td> <td>2</td> </tr> <tr> <td colspan="6"></td> <td rowspan="3">Специфікація обладнання</td> <td colspan="3">УМГ "Київтрансгаз" проектно-кошторисний відділ</td> </tr> <tr> <td>ГП</td> <td colspan="5">Франко</td> <td colspan="3"></td> </tr> <tr> <td>Кер. гр.</td> <td colspan="5">Солоненко</td> <td colspan="3"></td> </tr> <tr> <td>Н. контр.</td> <td colspan="5">Червінська</td> <td colspan="3"></td> </tr> <tr> <td>Перевір.</td> <td colspan="5">Єльчанинова</td> <td colspan="3"></td> </tr> <tr> <td>Розробив</td> <td colspan="5">Садловський</td> <td colspan="3"></td> </tr> </table>												903-1-108-АТ.С1									Мринське УПБГ			Зм.	Кільк.	Арк.	№ док.	Підп.	Дата										Модернізація котельні проммайданчика УПБГ	Стадія	Лист	Листов							Р	6.1	2							Специфікація обладнання	УМГ "Київтрансгаз" проектно-кошторисний відділ			ГП	Франко								Кер. гр.	Солоненко								Н. контр.	Червінська								Перевір.	Єльчанинова								Розробив	Садловський							
						903-1-108-АТ.С1																																																																																																							
						Мринське УПБГ																																																																																																							
Зм.	Кільк.	Арк.	№ док.	Підп.	Дата																																																																																																								
						Модернізація котельні проммайданчика УПБГ	Стадія	Лист	Листов																																																																																																				
							Р	6.1	2																																																																																																				
						Специфікація обладнання	УМГ "Київтрансгаз" проектно-кошторисний відділ																																																																																																						
ГП	Франко																																																																																																												
Кер. гр.	Солоненко																																																																																																												
Н. контр.	Червінська																																																																																																												
Перевір.	Єльчанинова																																																																																																												
Розробив	Садловський																																																																																																												

