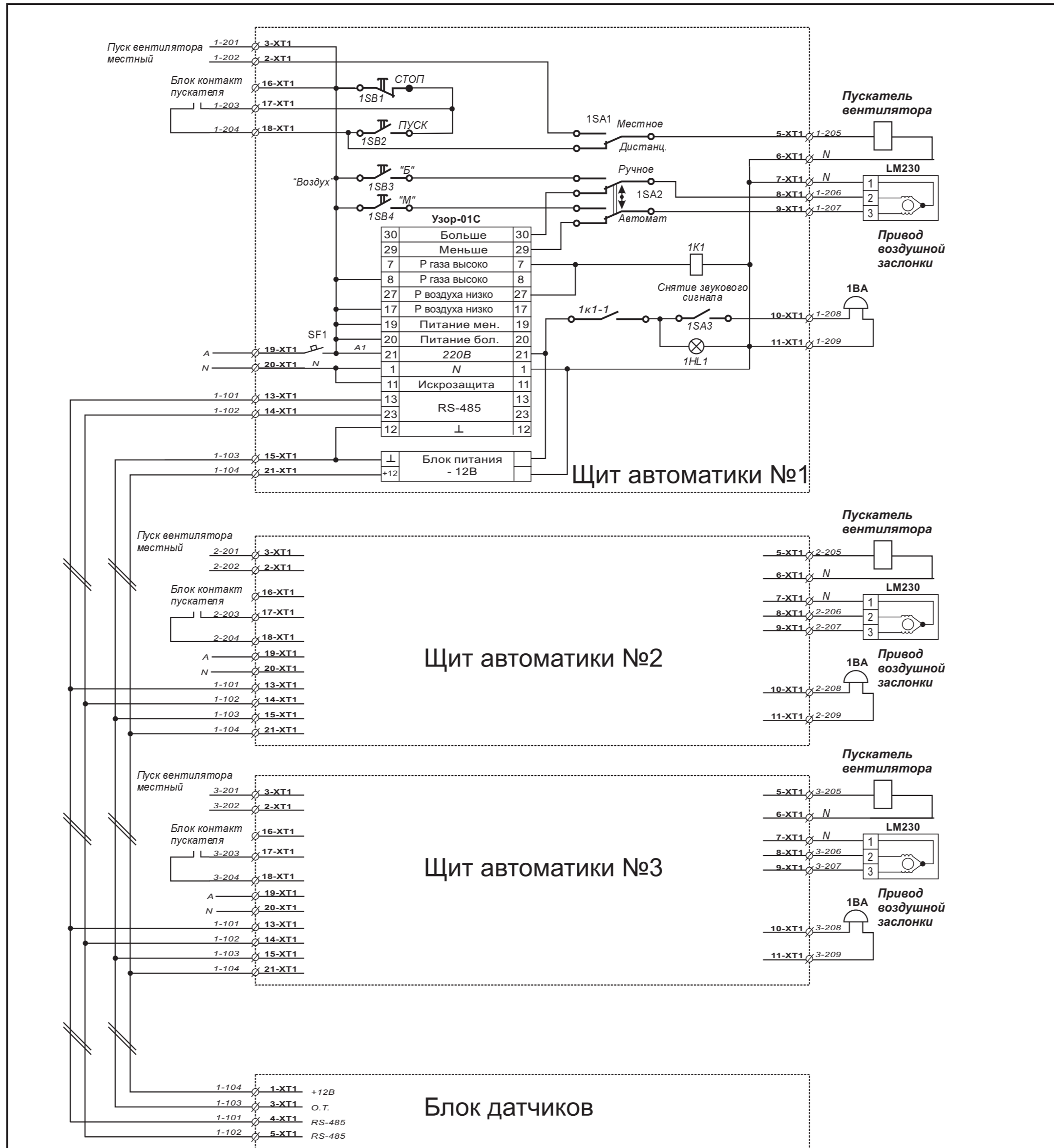


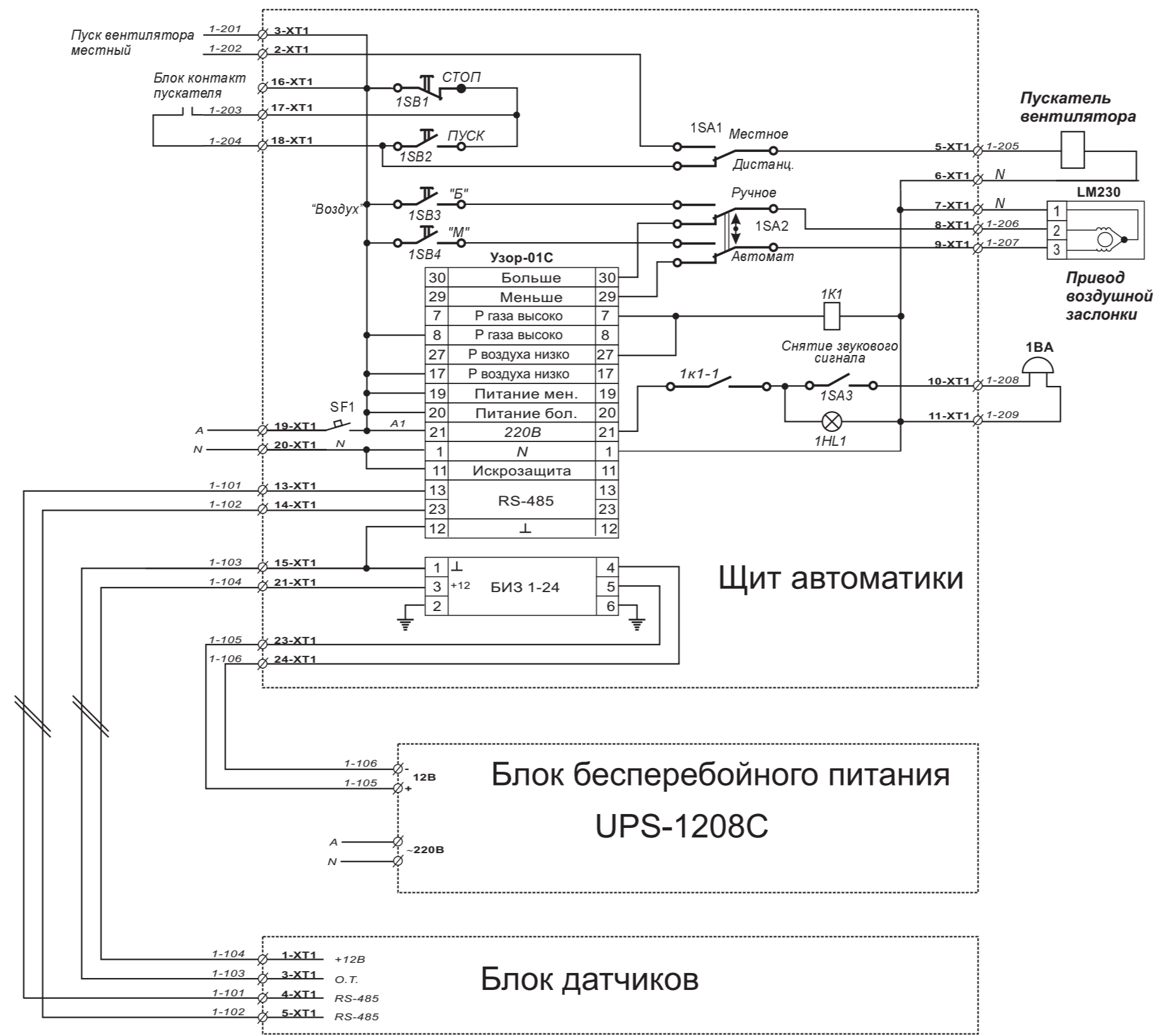
Поз. обозн.	Наименование	Кол.
	Щит приборов	
	Регулятор соотношения УЗОР-01С	1
	Прибор розжига ВАРИАНТ-ФР	1
	Реле электромагнитное	2
1SB1	Кнопка	1
1SB2	Кнопка	3
1SB4		
1SA1	Тумблер	1
1SA2	Тумблер	1
1SA3	Тумблер	1
1HL1	Лампа	1
	Блок искрозащиты БИЗ 1-24	1
	Блок питания UPS-1208С	1
	По месту	
	Механизм исполнительный LM230	1
	Блок датчиков давления	1

ОАО "Запорожсталь"					
Изм.	Лист	№ докум.	Подп.	Дата	
Разраб.	Мильштейн С.М.				
Пров.	Диденко В.Л.				
Н. контр.					
Утв.	Мильштейн М.Я.				
Система автоматики стенда разогрева ковша			Стадия	Лист	Листов
Схема электрическая принципиальная			П		
			Технический центр Контрольно- измерительные приборы		



Поз. обозн.	Наименование	Кол.
	Щит приборов	
	Регулятор соотношения УЗОР-01С	1
1K1	Реле электромагнитное	2
1SB1	Кнопка	1
1SB2	Кнопка	3
1SB4		
1SA1	Тумблер	1
1SA2	Тумблер	1
1SA3	Тумблер	1
1HL1	Лампа	1
	По месту	
	Механизм исполнительный LM230	1
	Блок датчиков давления	1
	Материалы	
	Провод	120 м

				ОАО "Запорожсталь"		
Изм.	Лист	№ докум.	Подп.	Дата		
Разраб.	Мильштейн С.М.			Система регулирования соотношения газ-воздух		Стадия
Пров.	Диденко В.Л.					Лист
				Схема электрическая принципиальная		Листов
Н. контр.						Технический центр Контрольно-измерительные приборы
Утв.	Мильштейн М.Я.					



Поз. обозн.	Наименование	Кол.
	Щит приборов	
	Регулятор соотношения УЗОР-01С	1
1K1	Реле электромагнитное	2
1SB1	Кнопка	1
1SB2-1SB4	Кнопка	3
1SA1	Тумблер	1
1SA2	Тумблер	1
1SA3	Тумблер	1
1HL1	Лампа	1
	Блок искрозащиты БИЗ 1-24	1
	Блок питания UPS-1208С	1
		1
	По месту	
	Механизм исполнительный LM230	1
	Блок датчиков давления	1

ОАО "Запорожсталь"				
Изм.	Лист	№ докум.	Подп.	Дата
Разраб.	Мильштейн С.М.			
Пров.	Диденко В.Л.			
Н. контр.				
Утв.	Мильштейн М.Я.			
Система регулирования соотношения газ-воздух мартеновской печи			Стадия	Лист
Схема электрическая принципиальная			П	Листов
			Технический центр Контрольно-измерительные приборы	