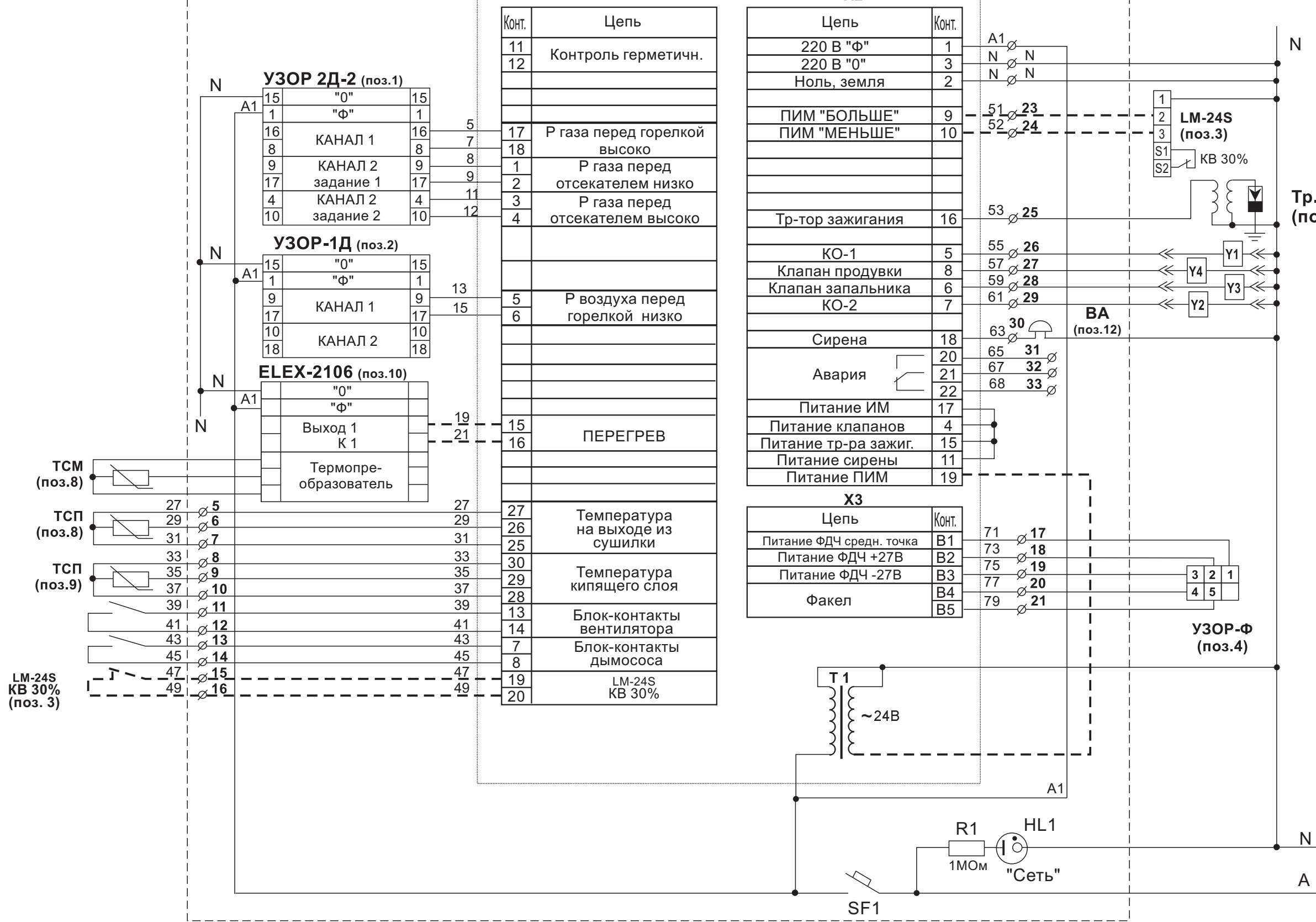


Щит КИПиА

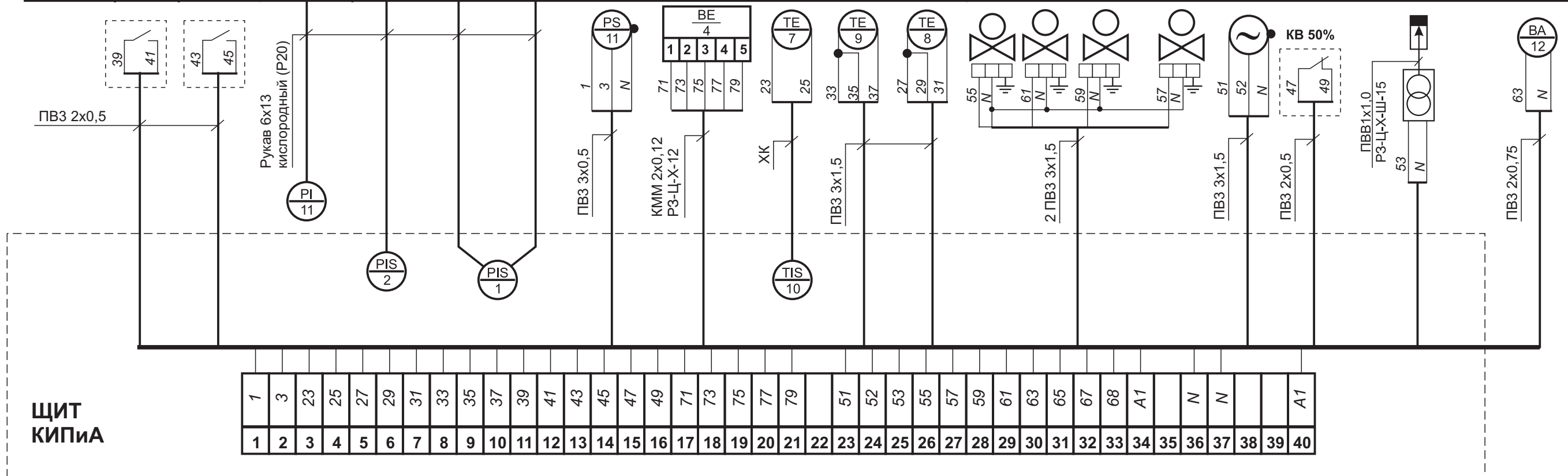
Х1 УЗОР-02Т (поз.13) Х2



Изм.				Лист			№ документа			Подпись			Дата		
Разработ.	Мильштейн С.М.														
Проверил	Мильштейн М.Я.														

ПРИЛОЖЕНИЕ 2					
Теплогенератор ТГ-50			Литер	Лист	Листов
Схема подключений.				1	1
Технический центр "КИП"					

Параметр	Вентилятор	Дымосос	Давление				Контроль герметичности	Контроль пламени	Температура			Управление					Звуковая сигнализация	
			Место отбора импульса	Контроль разрежения под сводом сушилки	Воздух перед горелкой	Р газа перед горелкой высоко			Р газа перед КО низко/высоко	Теплоноситель после теплогенератора	Кипящего слоя	На выходе сушилки	Газовые клапаны					Регулирование газ
Позиция	Блок-контакт	Блок-контакт	ТНМП -100	УЗОР 1Д	УЗОР 2Д-2	УЗОР 2Д-2	ДН-40	УЗОР-Ф	2ТРМ1	ТСП	ТСП	КО-1	КО-2	Клапан запальника	Клапан продувки	GT31-15T3	ТР1	ВА



Изм				№ документа			Подпись		Дата	
Разработ.	Мильштейн С.М.									
Проверил	Мильштейн М.Я.									

ПРИЛОЖЕНИЕ 3					
Теплогенератор ТГ-160. Схема внешних соединений			Литер	Лист	Листов
				1	1
Технический центр "КИП"					

